

32-331-1602



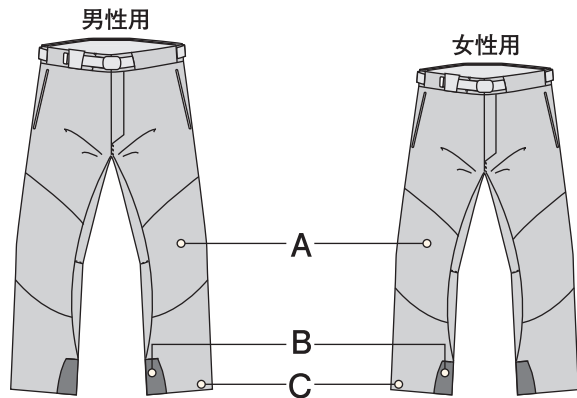
mont-bell

Multi Trousers

防水透湿性に優れたオーバーパンツです。細身のシルエットでフィールドへの行き帰りにも違和感無く着用いただけます。



SUPER HYDRO BREEZE Superior Waterproofness and Breathability



●スタッフバッグが付属します

A 膝の立体裁断

膝には立体裁断を施し、足上げがスムーズに行えます。

B エッジガード

傷付きやすいパンツの裾内側を補強しています。

C インナースパッツ

裾部分からの雪の侵入を防止。足を高く上げてもズリ上がらないように、ブーツのバックルなどに留めるタブを設けています。

32-331-1602



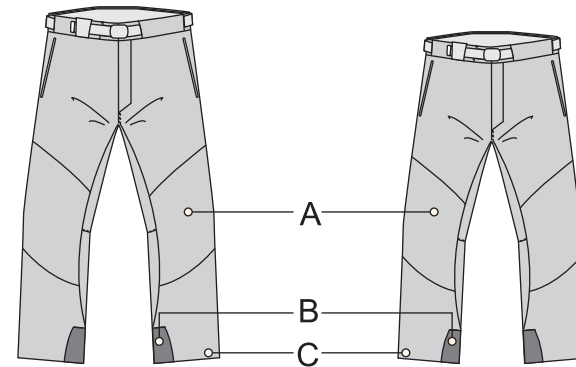
mont-bell

Multi Trousers

The Multi Trousers are made using a waterproof/breathable material. These versatile over pants have a slender fit that doesn't look out of place when heading back to the hotel after a day of skiing.



SUPER HYDRO BREEZE Superior Waterproofness and Breathability



● Stuff sack included.

A: Articulated knees

B: Edge guard

C: Inner gaiters