

■ 対応製品

- アストロドーム
- アストロドーム S

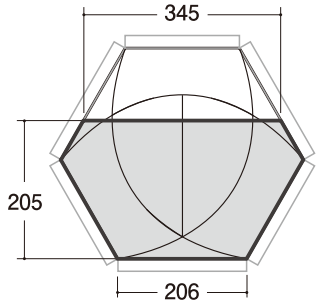
※2015年以前製造のアストロドームには取り付け出来ません。2015年以前製造のアストロドームには取り付け加工(有償)を修理サービスにて承ります。詳しくは弊社カスタマー・サービスまでお問い合わせください。

■ 仕様

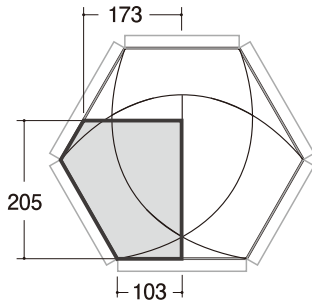
○ 寸法

※図中の単位はcmです。

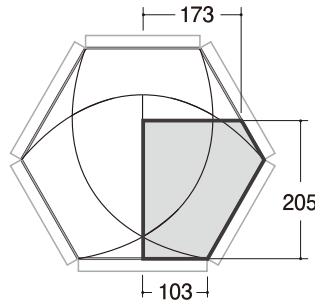
- アストロドーム インナールーム #1122522 **4~5人**



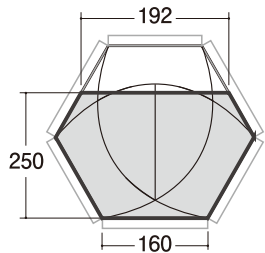
- アストロドーム インナールーム R #1122523 **1~2人**



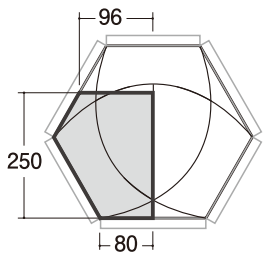
- アストロドーム インナールーム L #1122524 **1~2人**



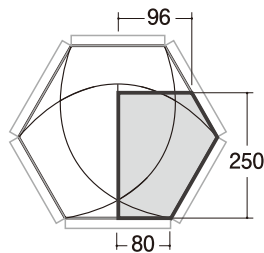
- アストロドーム S インナールーム #1122525 **3~4人**



- アストロドーム S インナールーム R #1122526 **1~2人**



- アストロドーム S インナールーム L #1122527 **1~2人**



○ 素材

- 本体上部：ポリエステルメッシュ、ポリエステルタフタ(通気撥水加工)
- フロアシート：70デニール・ナイロン・タフタ[耐水圧2,000mmウレタン・コーティング]

■ その他

本製品の仕様、デザインは予告なく変更されることがあります。また、重量などのスペックには誤差が生じる場合があります。

mont·bell

共通取扱説明書

アストロドーム インナールーム

Astro Dome Inner Room

この度はお買いあげいただき、誠にありがとうございます。この取扱説明書(以下「本説明書」といいます)は本製品の正しい取扱方法を説明しています。ご使用前に本説明書をよくお読みいただき、正しい使用方法をご確認ください。

なお、ご不明な点等ございましたら、販売店もしくは(株)モンベル カスタマー・サービスまでお問い合わせください。本説明書は大切に保管してください。

■ 特長

本製品は、アストロドームシリーズに取り付けることでテントとしてご使用いただけるインナーです。

※本製品は下記の製品の別売オプションです。単体ではご利用いただけません。

- アストロドーム
- アストロドーム S

■ 各部の名称



アストロドーム
インナールーム



アストロドーム
インナールーム R



アストロドーム
インナールーム L

※アストロドームへの取り付け例です。



■ 安全上の注意 必ずお読みください

※アストロドーム本体の取扱説明書に記載の注意事項を必ずお読みください。

危険 人が死亡または重傷を負う危険が差し迫って生じることが想定される内容です。

- 本製品内や本製品の近くでは、絶対に火気を使用しないでください。火災や一酸化炭素中毒の恐れがあります。

警告 場合により人が死亡または重傷を負う可能性が想定される内容です。軽傷または物的損害が発生する頻度が高いことが想定される内容です。

- 本製品の改造や分解などは絶対にしないでください。性能が損なわれ、十分に保護能力が発揮できない恐れがあります。
- 使用前は毎回必ず点検をしてください。老朽化が認められる場合や損傷が認められたり、疑わしい場合は直ちに本製品の使用を中止してください。本来の性能が発揮できない恐れがあります。
- 正しいお手入れ方法、保管方法を守ってください。誤ったお手入れや保管方法を行うと、本来の性能を発揮できない恐れがあります。

注意 人が傷害を負ったり物的損害の発生が想定される内容です。

- 本製品は太陽光線の紫外線により生地が劣化します。また、硫黄ガスが発生する温泉地等でも寿命を縮めますのでご注意ください。

■ 使用前の点検

- 生地に破れがないか

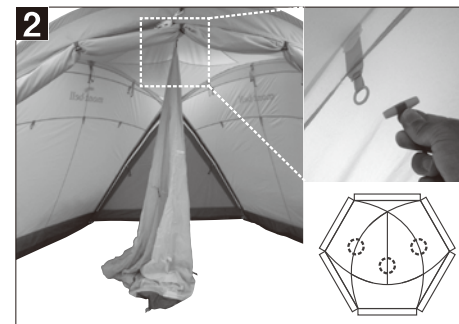
■ 使用方法

- **組み立て方法(アストロドームへの取り付け方)**
新しい製品に慣れるため、実際にフィールドへ出かける前に、必ず試し張りを行ってください。

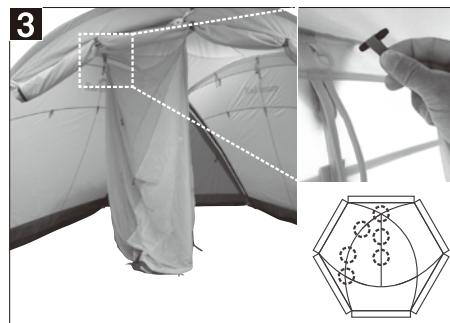
1. インナールーム(R・L)の取り付け(下図は、インナールームLです。)



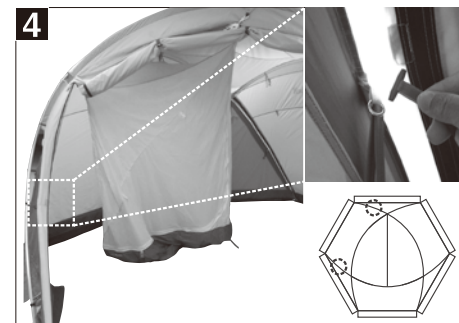
アストロドーム本体を組み立てます。



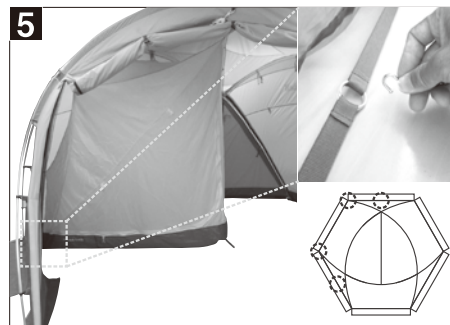
本製品をスタッフバッグから取り出して広げます。本製品の黄緑、赤(インナールームR)、黄色(インナールームL)のトグルをアストロドーム本体内側の天頂部分の同色のリングにかけます。



天頂部分の他の黒色のトグルを本体内側のリングにかけます。



側面部分の黒色のトグルを本体内側のリングにかけます。



本製品の底面のフックをアストロドームの内側のリングにかけます。

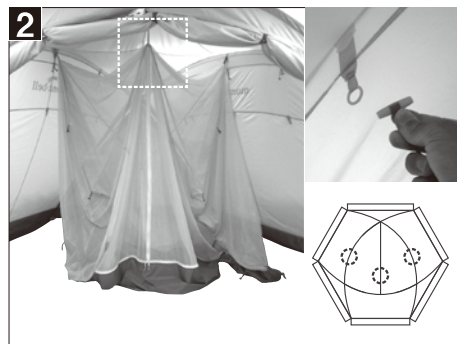


本製品の底面の図の部分にペグ(別売)を打ち、固定します。

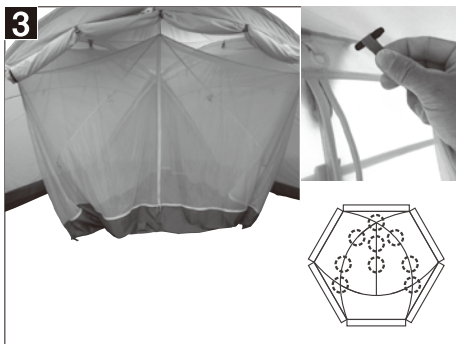
2. インナールーム(全室タイプ)の取り付け



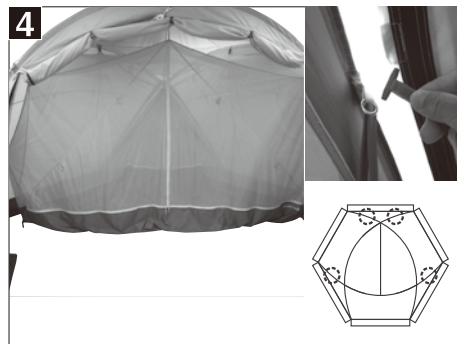
アストロドーム本体を組み立てます。



本製品をスタッフバッグから取り出して広げます。本製品の黄緑、赤、黄色のトグルをアストロドーム本体内側の天頂部分の同色のリングにかけます。



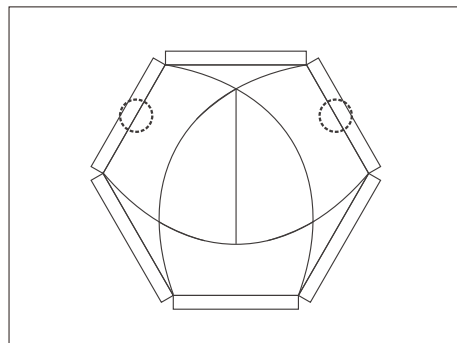
天頂部分の他の黒色のトグルを本体内側のリングにかけます。



側面部分の黒色のトグルを本体内側のリングにかけます。



本製品の底面のフックをアストロドームの内側のリングにかけます。



アストロドーム本体の図の部分のゴムループにベグ(別売)を打つと本製品との隙間を確保でき、通気性や防水性が向上します(インナールームR、Lも同様です)。

■ お手入れ方法

間違っただお手入れ方法や保管方法は本製品の寿命を縮めます。使用後や保管時は以下の点を参考にしてください。

- 使用後は、泥汚れなどをあらかじめ水洗いし、陰干して乾燥後に収納してください。汚れたまま、あるいは濡れたまま長時間放置するとカビの発生する可能性があり、また生地も劣化しやすくなります。
- 長期の使用により、フロアなどの撥水性能(水を弾く力)が低下した場合は別売のS.R.スプレー等の撥水スプレーをご使用ください。
- ドライクリーニングや洗濯機による洗濯はできません。生地を傷める恐れがあります。
- ジッパーの動きが固くなりましたら、別売りのスムーズライダー™やローソクの口を塗ると回復します。

■ 保管方法

- 本製品を長期間使用せずに保管する場合は、なるべくゆるくたたみ、直射日光の当たらない風通しの良い場所に保管してください。付属の収納袋は、携行性を重視しているため、きつめにたたまないで入らないので使用を避けてください。
- 火のそばや暖房器具のそばなどの高温になる所に置かないでください。変形や損傷の原因になります。

■ 廃棄方法

- 廃棄方法は住まいの自治体の収集方法に従ってください。

■ アフターサービス

お買い求めいただきました本製品は万全を期して製造しておりますが、万一不備な点がございましたら、お買い求めいただいた販売店、もしくは下記の弊社窓口までご連絡ください。製造上の欠陥による不具合の場合は無償で交換させていただきます。なお、修理、交換等の要否につきましては、弊社の裁量にて判断させていただきます。

なお、以下のような原因での破損、不良につきましては保証いたしませんのでご了承ください。

- 本製品の誤った使用方法によるもの
- 間違っただお手入れ、保管方法、経年変化による素材劣化
- 乱暴な取り扱いによるもの
- その他、製造上の欠陥以外の原因によるもの

破損時は弊社にて診断をして、修理が可能な場合はご要望により有償にて修理させていただきます。