

mont·bell

取扱説明書

スノーソー

Snow Saw

この度はお買いあげいただき、誠にありがとうございます。この取扱説明書（以下「本説明書」といいます）は本製品の正しい取扱方法を説明しています。ご使用前に本説明書をよくお読みいただき、正しい使用方法をご確認ください。

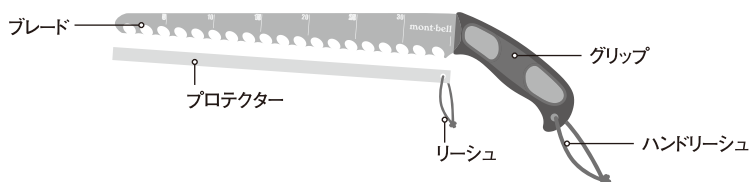
ただし、本説明書は本製品の基本的な使用方法を示すものであり登山、雪山での救助方法を解説するものではありません。安全な条件のもとで十分な練習を行い、正しい使用方法を習得してください。

なお、ご不明な点等ございましたら、販売店もしくは(株)モンベル カスタマー・サービスまでお問い合わせください。本説明書は大切に保管してください。

■ 特長

本製品は、非常に高い切れ味が特長の雪用のこぎりです。雪洞作り、イグルー作り、弱層テストなどに重宝します。

■ 各部の名称



■ 安全上の注意 必ずお読みください

⚠ 危険 人が死亡または重傷を負う危険が差し迫って生じることが想定される内容です。

- 雪山・冬山での登山・スキーなどのアウトドアスポーツは常に潜在的な危険をはらんでいます。たとえ用具の正しい選択、使用、お手入れ、保管を行なっても傷害や死亡事故などに至る危険性を完全に排除することは出来ません。個人の責任において登山・スキーを行ってください。(株)モンベルでは本製品の誤った使用に起因する損害や傷害、死亡事故に対していかなる責任をも負いません。

- 本製品は登山、スキー専用の雪用のこぎりです。その他の用途には使用しないでください。

⚠ 警告 場合により人が死亡または重傷を負う可能性が想定される内容です。軽傷または物的損害が発生する頻度が高いことが想定される内容です。

- 本製品は刃物です。使用時以外は必ずプロテクターを取り付けてください。
- 本製品の改造や分解などは絶対にしないでください。性能が損なわれる恐れがあります。
- 使用前は毎回必ず点検をしてください。老朽化が認められる場合や損傷が認められたり、疑わしい場合は直ちに本製品の使用を中止してください。本来の性能が発揮できない恐れがあります。
- 積雪時等、気温の低い状況で金属部分に素手で触れると、手が張り付くことがあります。万一、手が張り付いた場合は、張り付いた箇所をぬるま湯等で温めてから、ゆっくりと剥がしてください。
- 正しいお手入れ方法、保管方法を守ってください。誤ったお手入れや保管方法を行うと、本来の性能を発揮できない恐れがあります。

⚠ 注意 人が傷害を負ったり物的損害の発生が想定される内容です。

- 本製品は雪のフィールド以外ではご使用にならないでください。破損する恐れがあります。
- おさまの手にふれないようにしてください。ケガの恐れがあります。

■ 使用前の点検 使用にあたっては、毎回必ず次のことを確かめてください。

- ひびや変形が見られないか

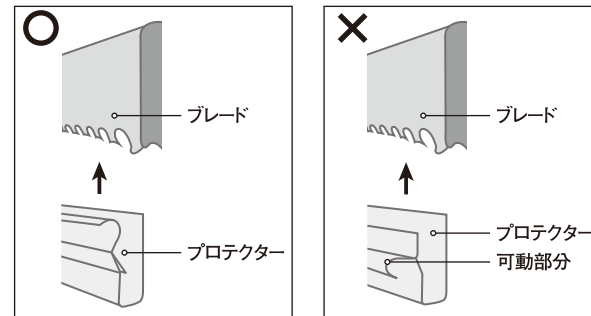
■ 使用方法

○プロテクターの外し方

使用する際はプロテクターのリーシュを引き、ブレードからプロテクターを外してください。

○プロテクターの取り付け方

使用後はブレードにプロテクターを取り付けてください。その際プロテクターの可動部分を曲げないで取り付けてください。可動部分を曲げたまま取り付けると、プロテクターが破損する恐れがあります。



■ お手入れ方法 間違ったお手入れ方法や保管方法は本製品の寿命を縮めます。使用後や保管時は以下の点を参考にしてください。

- ご使用後は水洗いをして泥などを落とし、乾燥させて、市販の防錆油等を塗布してください。

■ 保管方法

- 保管場所は直射日光の当たらない風通しの良い場所を選んでください。
- おさまの手の届かない所で保管するようにしてください。

■ 廃棄方法

- 廃棄方法はお住まいの自治体の収集方法に従ってください。

■ アフターサービス

お買い求めいただきました本製品は万全を期して製造しておりますが、万一不備な点がございましたら、お買い求めいただいた販売店、もしくは下記の弊社窓口までご連絡ください。

製造上の欠陥による不具合の場合は無償で交換させていただきます。なお、修理、交換等の要否につきましては、弊社の裁量にて判断させていただきます。

なお、以下のような原因での破損、不良につきましては保証いたしませんのでご了承ください。

- 本製品の誤った使用方法によるもの
- 間違ったお手入れ、保管方法、経年変化による素材劣化
- 乱暴な取り扱いによるもの
- その他、製造上の欠陥以外の原因によるもの

破損時は弊社にて診断をして、修理が可能な場合はご要望により有償にて修理をさせていただきます。

■ 仕様

品番	1124651	主素材	7075アルミニウム合金
品名	スノーソー	使用長	35cm

■ その他

本製品の仕様、デザインは予告なく変更されることがあります。また、重量などのスペックには誤差が生じる場合があります。

mont-bell

User's Manual

Snow Saw

Snow Saw

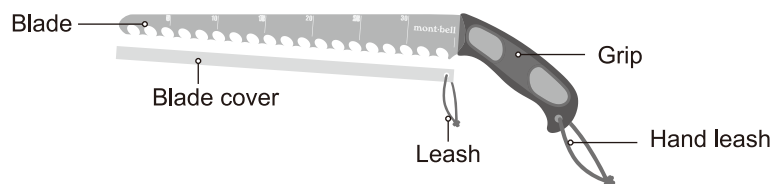
Thank you for purchasing this product. Before using, please carefully read this manual for instructions on the proper care and usage of this product.

Please understand this manual only explains how to use the product and does not go into detail regarding using the product safely, safe mountaineering practice or snow rescue. You are personally responsible for learning the proper techniques and safety procedures for using this equipment. If you have any questions regarding this product, please contact Montbell Customer Service or the store of original purchase. Keep this manual for future reference.

■ Description

A sharp cutting snow saw ideal for building snow shelters or igloos, and testing snow conditions.

■ Components



■ Safety Warnings! Please read carefully.

⚠ DANGER! Under certain conditions, use of this product can result in major injury or death.

- Alpine climbing and skiing are an inherently dangerous activities. Even if this product is used, cared for, and stored correctly, it will not completely eliminate the risk of major injury or death. You are responsible for your own actions and decisions. Receiving instruction on the correct usage of this product from an experienced individual in real world conditions is highly recommended. Montbell Co. LTD is NOT liable for damages or accidents resulting in injury or death resulting from improper usage.
- This product is intended to be used in mountaineering and skiing situations. Do NOT use for any other purpose.

⚠ WARNINGS! Under certain conditions, use of this product can result in injury, death, or property damage.

- This product has a sharp blade. Always use blade cover when not in use.
- Do NOT modify or alter this product. Improper modifications and alterations can damage the product and impair functionality.
- Prior to use, check the product's condition and stop using immediately if you notice any deterioration from age/use, damage or irregularities.
- During cold weather, it is possible for exposed skin to freeze to the metal parts of this product. Do NOT use with bare hands.
- Please follow recommended care and storage instructions. Improper care and storage can lead to decrease in performance.

⚠ CAUTION! Under certain conditions, use of this product can result in injury or property damage.

- Only use for cutting snow.
- Keep out of the reach of children.

■ Prior to use, inspect this product for:

- Cracks or damage.

■ Directions

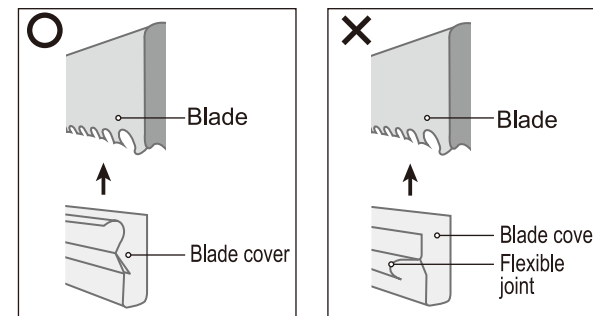
○ Removing the blade cover

When removing the blade cover, pull on the blade cover's leash.

○ Attaching the blade cover

When attaching the blade cover, keep the flexible joint closed. Leaving it open may cause damage to the cover. Always place the cover when not in use.

*The flexible joint is designed for the cover to securely fit on the blade and prevent from falling off.



■ Care

Improper care and storage can shorten the lifespan of this product. To extend the lifespan of this product, please follow the recommendations below.

- After use, wash with water and remove soil, air dry and apply a corrosion inhibitor.

■ Storage

- When storing for an extended period of time, store in a well ventilated, cool, dry place out of direct sunlight.
- Keep out of the reach of children.

■ Disposal

- Please follow local regulations regarding waste disposal.

■ Warranty

Montbell's warranty covers all defects in materials and workmanship to the original owner, for the lifetime of the product. If a product ever fails due to a manufacturing defect, Montbell will repair or replace the product at our discretion. This warranty does not cover damage(s) caused by accident, improper care, negligence, misuse, alterations or normal wear and tear. Damage(s) not covered under warranty will be repaired at a reasonable rate. If you would like to make a warranty inquiry, please contact Montbell Customer Service or the store of original purchase.

■ Specifications

Style# : 1124651
Name : Snow Saw
Length : 35cm
Material : 7000 series aluminum alloy

All product specifications and design are subject to change without prior notice. Actual product specifications may vary.

mont-bell Co.,Ltd.

2-2-2 Shinmachi, Nishi-ku, Osaka 550-0013 JAPAN
www.montbell.com