

## ■ アフターサービス

お問い合わせいただきました本製品は万全を期して製造しておりますが、万一不備な点がございましたら、お問い合わせいただいた販売店、もしくは下記の弊社窓口までご連絡ください。

製造上の欠陥による不具合の場合は無償で交換させていただきます。なお、修理、交換等の要否につきましては、弊社の裁量にて判断させていただきます。

なお、以下のような原因での破損、不良につきましては保証いたしませんのでご了承ください。

- 本製品の誤った使用方法によるもの
- 間違ったお手入れ、保管方法、経年変化による素材劣化
- 乱暴な取り扱いによるもの
- その他、製造上の欠陥以外の原因によるもの

破損時は弊社にて診断をして、修理が可能な場合はご要望により有償にて修理をさせていただきます。

## ■ 仕様

品番：1141137  
品名：アルパイン スノーボン  
サイズ：長さ56cm  
材質：(フレーム)6061アルミニウム合金  
(デッキ)1000デニールポリエステル[PVCコート]  
(クランボン)SK5炭素鋼 (ベルト)エラストマー

品番：1141136  
品名：ライトアルパイン スノーボン  
サイズ：長さ46cm  
材質：(フレーム)6061アルミニウム合金  
(クランボン)SK5炭素鋼 (ベルト)エラストマー

## ■ その他

本製品の仕様、デザインは予告なく変更されることがあります。また、重量などのスペックには誤差が生じる場合があります。

株式会社 **モンベル** 本社 〒550-0013 大阪市西区新町2-2-2 Tel. 06-6531-3544 フリーコール：☎ 0088-22-0031  
商品についてのお問い合わせはカスタマー・サービスまで モンベルホームページ <http://www.montbell.jp>

# mont·bell

## 共通取扱説明書

# ライトアルパイン スノーボン & アルパインスノーボン

### Light Alpine Snow Pon & Alpine Snow Pon

この度はお問い合わせいただき、誠にありがとうございます。この取扱説明書(以下「本説明書」といいます)は本製品の正しい取扱方法を説明しています。ご使用前に本説明書をよくお読みいただき、正しい使用方法をご確認ください。

ただし、本説明書は本製品の基本的な使用方法を示すものであり登山、クライミングの安全システムを解説するものではありません。安全な条件のもとで十分な練習を行い、正しい使用方法を習得してください。

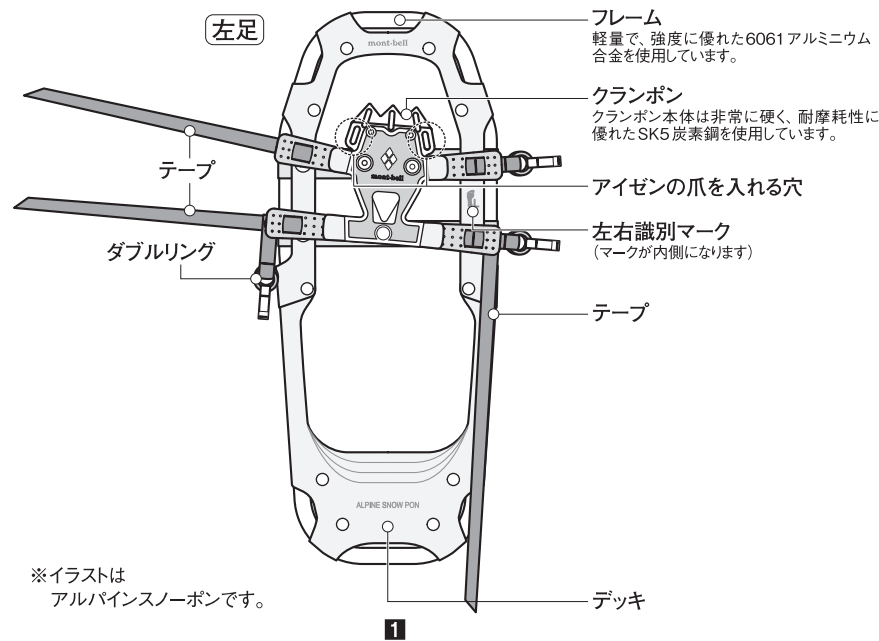
なお、ご不明な点等ございましたら、販売店もしくは(株)モンベル カスタマー・サービスまでお問い合わせください。本説明書は大切に保管してください。

## ■ 特長

本製品は積雪量や雪質に応じてアイゼンを着用したまま着脱できるスノーシューです。様々な状況の雪面が存在する日本のフィールドに最適です。斜面を下る際には、かかとで直接地面をとらえることができるため、アイゼンの後爪が利きやすく、安定した歩行が可能です。また、アイゼンがなくても本製品だけで装着できます。

※カジタックス・アイゼン本体は別売です。

## ■ 各部の名称



## 安全上の注意 必ずお読みください

**危険** 人が死亡または重傷を負う危険が差し迫って生じることが想定される内容です。

- 登山は常に潜在的な危険をはらんでいます。たとえ用具の正しい選択、使用、お手入れ、保管を行なっても傷害や死亡事故などに至る危険性を完全に排除することは出来ません。個人の責任において登山を行なってください。(株)モンベルでは本製品の誤った使用に起因する損害や傷害、死亡事故に対していかなる責任をも負いません。

**警告** 場合により人が死亡または重傷を負う可能性が想定される内容です。軽傷または物的損害が発生する頻度が高いことが想定される内容です。

- 使用中にはゆるみや不具合が生じていないかを時々確認してください。ゆるみや不具合が発生すると本来の性能を発揮できない恐れがあります。
- 本製品は登山用のスノーシューです。その他の用途には使用しないでください。
- 本製品の改造や分解などは絶対にしないでください。性能が損なわれ、充分に保護能力が発揮できない恐れがあります。
- 使用前には毎回必ず点検をしてください。老朽化が認められる場合や損傷が認められたり、疑わしい場合には直ちに本製品の使用を中止してください。本来の性能が発揮できない恐れがあります。
- クランポンの底についた雪や雪の固まりは常に取り除いてください。放置すると爪が効かず、本来の制動力を発揮できない恐れがあります。
- 正しいお手入れ方法、保管方法を守ってください。誤ったお手入れや保管方法を行うと、本来の性能を発揮できない恐れがあります。

**注意** 人が障害を負ったり物的損害の発生が想定される内容です。

- 靴とカジタックス・アイゼン(別売)と組み合わせて使用する場合と、靴単独で使用する場合は本製品への装着方法が異なります。装着方法を良くお読みいただき、正しく装着してください。
- 本製品を使用する際は十分に歩行練習などを行ってください。本製品を装着していないときに比べ引っかけ転倒する可能性が高くなります。
- 本製品へのアイゼンの装着が確実に行われていないと、アイゼンがぶれて、デッキを踏み抜く恐れがあります。
- 本品は氷雪上の滑り止め用具です。氷雪以外で使用すると爪が折れ曲がったり、ビンディングが傷ついたり破損することがあります。

## 使用前の点検 使用にあたっては、毎回必ず次のことを確かめてください。異常が見られた場合は使用しないでください。

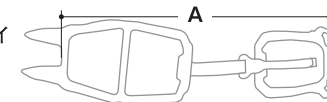
- フレームやクランポン部に亀裂や変形などがいないか
- テープにほつれなどがいないか  リベットがとれていないか
- 靴底に雪や土が付いていないか
- デッキはサイズに合わせて調整しているか(アルパインスノーポンのみ)
- デッキに破れがないか(アルパインスノーポンのみ)

## 使用方法 図は左足です。また、カジタックス・アイゼンLXT-12を例に説明しています。

- ※本製品には左右があります。装着の際には間違えないようにしてください。
- ※あらかじめアイゼン(別売)を靴に装着してください。アイゼンの装着方法はアイゼンの取扱説明書をご覧ください。
- ※アイゼンとの着用時には靴やアイゼンに付着した雪や土をよく取り除いてください。

## ○対応カジタックス・アイゼン(別売)と対応サイズ

- ※下記以外のアイゼンは装着できません。
- ※下記のアイゼンでもサイズによっては対応しません。詳しくは下記の対応サイズをご覧ください。
- ※ご使用のアイゼンと靴のサイズによっては非対応の場合がございます。
- ※最新の情報はホームページまたはカスタマー・サービスまでお問い合わせください。

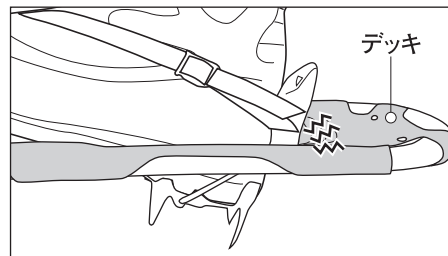


	アルパイン スノーボン		ライトアルパイン スノーボン	
LXF-12 アイゼン、 LXF-12 アイゼン ナロウ、 LXB-12 アイゼン、 LXB-12 アイゼン ワイド	A ≤ 27.0cm	○(デッキカット不要)	A ≤ 27.0cm	○
	27.0cm < A ≤ 31.0cm	○(デッキカット必要)	A > 27.0cm	×
	A > 31.0cm	×		
LXT-12 アイゼン、 LXT-12 アイゼン ワイド、 LXT-C10 アイゼン、 LXT-C10 アイゼン ワイド	A ≤ 31.0cm	○(デッキカット不要)	A ≤ 30.0cm	○
	31.0cm < A ≤ 34.0cm	○(デッキカット必要)	A > 30.0cm	×

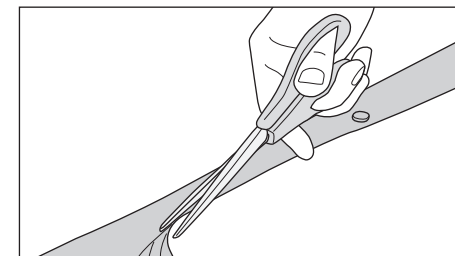
※デッキカットが必要な場合は下記の「デッキサイズの調整」を参考にデッキをカットしてください。  
※カジタックス・アイゼンのAの最大長は34.0cmです。

## ○デッキサイズの調整(アルパインスノーポンのみ)

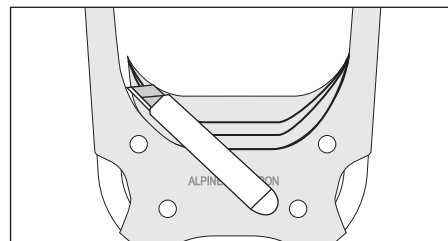
- ※本製品(アルパイン スノーポンのみ)は靴の大きさに応じてお客様ご自身でデッキ部分をカットしていただく構造になっています。必ずフィールド(山など)に行かれる前に下記の手順で調整してください。デッキを適切にカットしないと、靴とデッキが干渉し転倒など思わぬ事故を招く恐れがあります。
- ※ライトアルパイン スノーポンはこの調整は必要ありません。



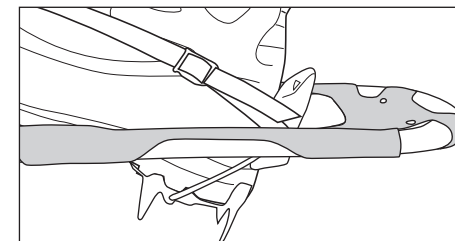
- アイゼン、靴を本製品にセットし、かかと部を押し、デッキ下に潜り込ませます。上図のようにアイゼンのビンディング部などがデッキに干渉する場合、デッキのカットが必要となります。



- 干渉しないラインを決め、カットのきっかけをハサミで入れます。



- 良く切れるカッターナイフをご用意いただき、ラインに沿って切ります。その際、デッキ生地の切断面がギザギザにならないようご注意ください。引き裂き強度が落ちる恐れがあります。

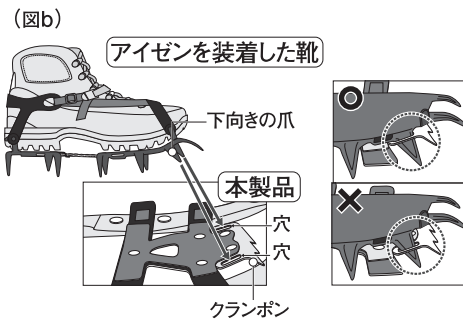
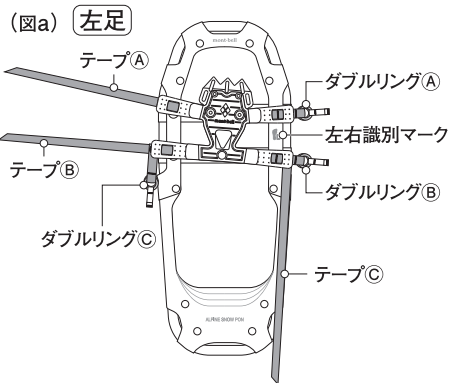


- もう一度アイゼン、靴を装着して、ブーツやアイゼンのビンディングがデッキと干渉しないか確認してください。

## ○アイゼンとの装着時

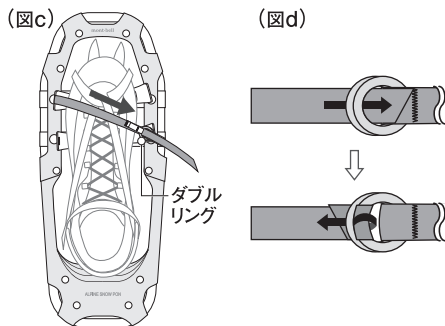
本製品は、左右があります。デッキに印字されている左右識別マークが、左右それぞれの内側に来るようにしてください。

1 アイゼンの前爪の下向きの爪をクランポンの2カ所の穴に差し込みます。その際、アイゼンの爪がしっかりと奥まで差し込まれているか確認してください(図b)。

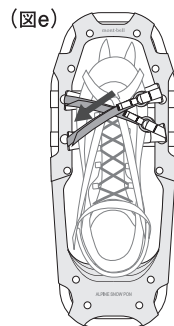


2 テープAをダブルリングBに通し、靴のつま先部分を固定します(図c)。

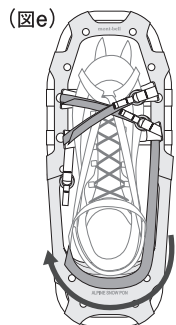
ダブルリングは、図dのようにテープを二つのリングをまとめて通し、折り返したあとに、二つのリングの間を通します。



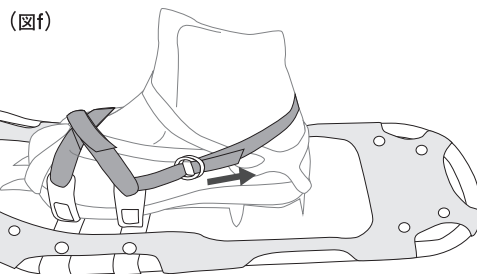
3 テープBをダブルリングAに通し、靴の甲部分を交差して固定します(図e)。



4 テープCをかかと側に回します。

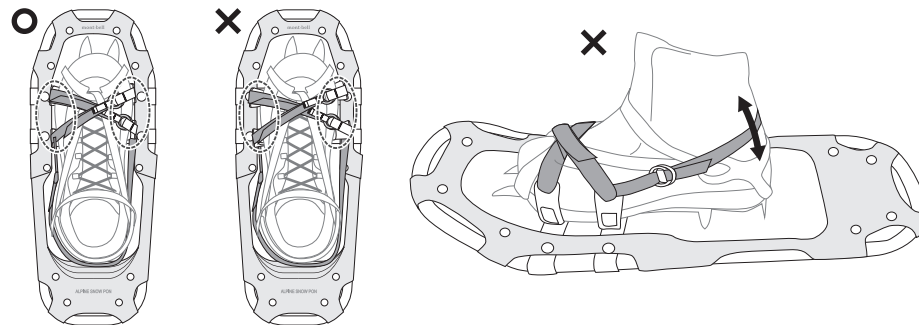


5 テープCをダブルリングCに通して、かかと側に回したテープが最短距離となるように固定します。



6 本製品の○部分がしっかりと靴に密着しているか確認してください。かかと側に回したテープCが上下に動くようであれば、4~5をやり直してください。

取り外す際には、装着方法と逆の順序で取り外してください。



## ○靴のみでの着用時

アイゼンを使用せず、靴のみで着用する場合は、上記1の手順を行わずに、装着してください。



アイゼンを使用しない場合は簡易的なスノーシューとしてご使用してください。急峻な地形での使用はしないでください。

## ■お手入れ方法

間違ったお手入れ方法や保管方法は本製品の寿命を縮めます。使用後や保管時は以下の点を参考にしてください。

間違ったお手入れ方法や保管方法は本製品の寿命を縮めます。

使用後や保管時は以下の点を参考にしてください。

- ご使用後は水洗いをして泥などを落とし、乾燥させて、市販の防錆油等を塗布してください。
- テープやバックルなどにキズや破損等がないかを確認してください。

## ■保管方法

- 火のそばや暖房器具のそばなどの高温になる所に置かないでください。変形や損傷の原因になります。
- 保管場所は直射日光の当たらない風通しの良い場所を選んでください。

## ■廃棄方法

- 廃棄方法は住まいの自治体の収集方法に従ってください。