

■ お手入れ方法

間違っただお手入れ方法や保管方法は本製品の寿命を縮めます。使用後や保管時は以下の点を参考にしてください。

- 使用後は柔らかい布で汚れ等を拭き取り、よく乾燥させてください。特に海岸や温泉地等での使用後はそのまま放置するとサビや故障の原因となります。
- 雨等で本製品が濡れてしまった場合は、乾いた布で良く水分を拭き取ってください。その際、三本の脚を全て伸ばし、よく乾燥させてください。

■ 保管方法

- 汚れや水を良く拭き取り、風通しの良い乾燥した場所で保管してください。
- 直射日光に曝される車の中などの高温となる場所に本製品を放置しないでください。変形や損傷の原因になります。
- 子供の手の届かないところに保管してください。

■ 廃棄方法

- 廃棄方法は住まいの自治体の収集方法に従ってください。

■ アフターサービス

お買い求めいただきました本製品は万全を期して製造しておりますが、万一不備な点がございましたら、お買い求めいただいた販売店、もしくは下記の弊社窓口までご連絡ください。

製造上の欠陥による不具合の場合は無償で交換させていただきます。なお、修理、交換等の要否につきましては、弊社の裁量にて判断させていただきます。

なお、以下のような原因での破損、不良につきましては保証いたしませんのでご了承ください。

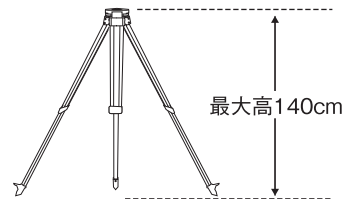
- 本製品の誤った使用方法によるもの
- 間違っただお手入れ、保管方法、経年変化による素材劣化
- 乱暴な取り扱いによるもの
- その他、製造上の欠陥以外の原因によるもの

破損時は弊社にて診断をして、修理が可能な場合はご要望により有償にて修理させていただきます。

■ 仕様

品番：1893158
品名：ソーラーパネル固定用三脚
重量：2.6kg
収納サイズ：12cm(横)×12cm(縦)×97cm(高さ)
設置可能：ゴールゼロ ボルダ-30ソーラーパネル
ソーラーパネル

使用サイズ



※ソーラートライポッドを立てた際の地面からの台座(ブランケット除く)までの高さ

■ その他

本製品の仕様、デザインは予告なく変更されることがあります。また、重量などのスペックには誤差が生じる場合があります。

取扱説明書

ソーラートライポッド

SOLAR TRIPOD

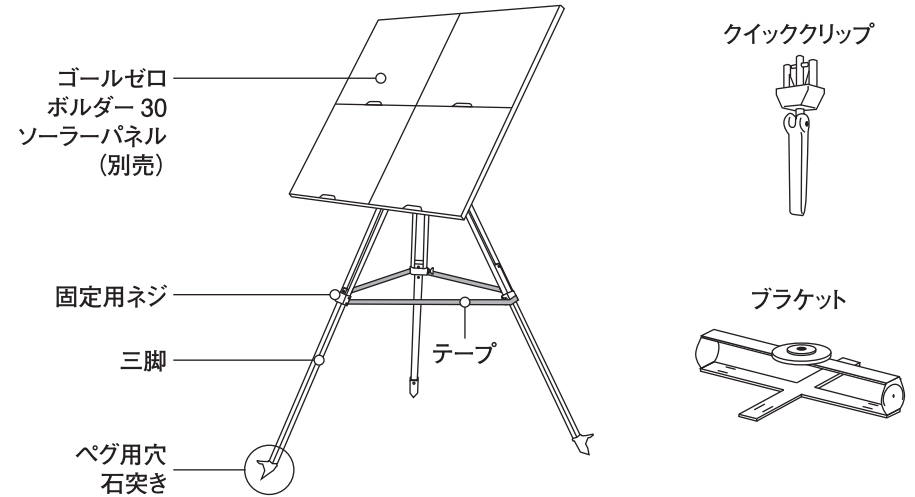
この度はお買いあげいただき、誠にありがとうございます。この取扱説明書(以下「本説明書」といいます)は本製品の正しい取扱方法を説明しています。ご使用前に本説明書をよくお読みいただき、正しい使用方法をご確認ください。

なお、ご不明な点等ございましたら、販売店もしくは(株)モンベル カスタマー・サービスまでお問い合わせください。本説明書は大切に保管してください。

■ 特長

本製品はゴールゼロ ボルダ- 30 ソーラーパネル(別売)を設置するための三脚です。ソーラーパネルに本製品を組み合わせるにより、効果的に発電を行うことが可能です。

■ 各部の名称



※ゴールゼロボルダ- 30ソーラーパネル4枚連結時の設置例

■ 安全上の注意 必ずお読みください

危険 人が死亡または重傷を負う危険が差し迫って生じることが想定される内容です。

- 本製品には石突き等鋭利な部分がありますので、取り扱いには十分注意してください。
- 本製品の上に腰を掛けたり、乗ったりしないでください。転倒等の事故の原因となります。
- 落雷のおそれがある時や、高圧線等電気が通っている場所では使用しないでください。本製品は金属部品で構成されています。感電等の事故の原因となります。

- **本製品を壁に立てかけたり、脚を閉じた状態で立てたりしないでください。**
不安定な状態で立てると転倒等の事故の原因となります。
- **子供にふれさせないでください。**
子供や取り扱い方法、危険を十分に理解しない方にふれさせないでください。
- **本製品を組立て・設置する際には十分注意してください。**
誤って指を挟む等の事故の原因となります。
- **固定用のネジは確実に締めてください。**
固定用のネジが緩むと不意に転倒し、事故や破損の原因となります。
- **不整地や傾斜面等の不安定な場所には設置しないでください。**
不安定な場所で本製品を使用すると転倒等の事故の原因となります。設置場所や周囲の状況をよく確認し、設置してください。
- **設置する際には三本の脚を十分に開いてください。**
三本の脚の開きが不十分だと、不意に転倒し、事故や破損の原因となります。

警告 軽傷または物的損害が発生する頻度が高いことが想定される内容です。
場合により人が死亡または重傷を負う可能性が想定される内容です。

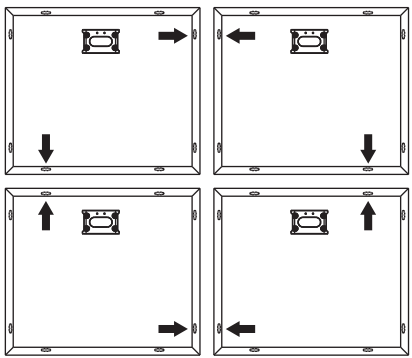
- **本製品のブラケットや固定用ネジにオイル・グリース等を塗らないでください。**
十分な固定ができず、破損や事故の原因となります。
- **分解や改造を行わないでください。**
破損や事故の原因となります。
- **本製品に水や砂が付いた状態では使用しないでください。**
破損や事故の原因となります。水や砂が付いた場合は良く拭き取り、乾燥させて使用してください。
- **気温が低い時期や寒冷地で使用する場合は素手で操作しないでください。**
本製品の金属部分が凍結し、ケガの原因となります。

注意 人が障害を負ったり物的損害の発生が想定される内容です。

- **重量物です。取り扱いに注意してください。**
転倒、落下などはケガの原因となります。

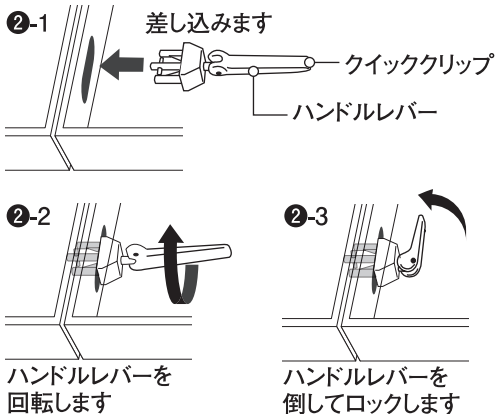
■ 使用方法

- ①ソーラーパネル背面を上向きにして、ソーラーパネル枠に設けられている穴の位置を合わせます。



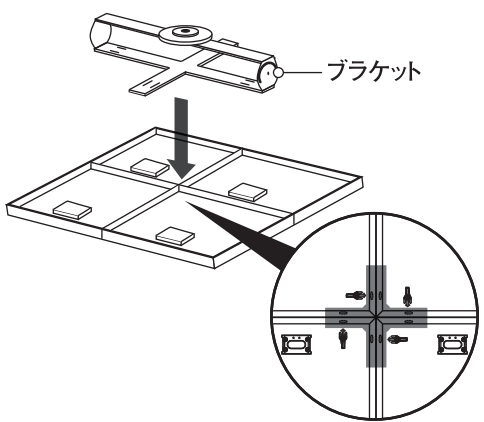
2

- ②4カ所の穴に水平方向にクイッククリップを差し込み、ロックします。

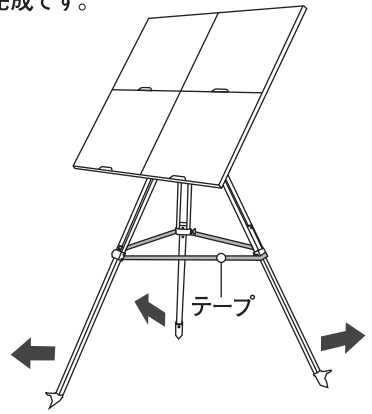


2

- ③ブラケットをソーラーパネルの中心に置き、クイッククリップを垂直方向に差し込み、ロックします。
(クイッククリップのロック方法は②を参照してください)

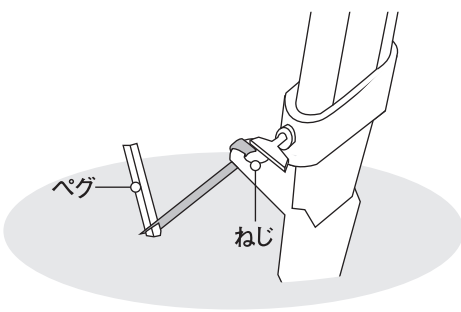


- ⑤テープを図のように三本の脚に巻き、脚を広げて完成です。

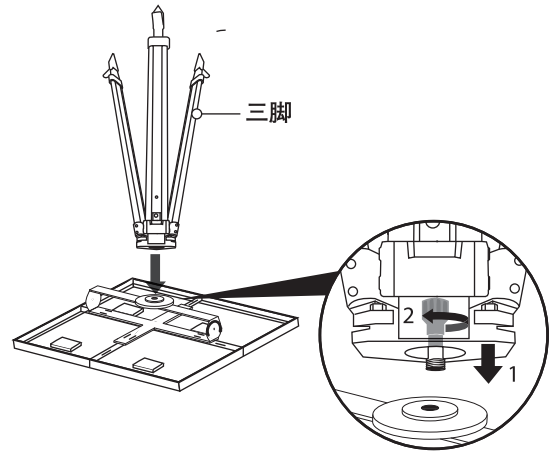


ペグを使用して確実に設置する

三脚の脚に設けられた穴を利用して、ペグ(別売)で固定することで、より確実に設置できます。

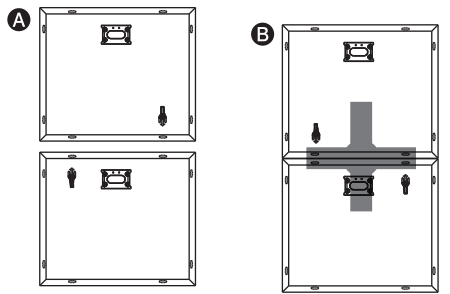


- ④三脚をブラケットに取り付け、ネジでしっかりと固定します。



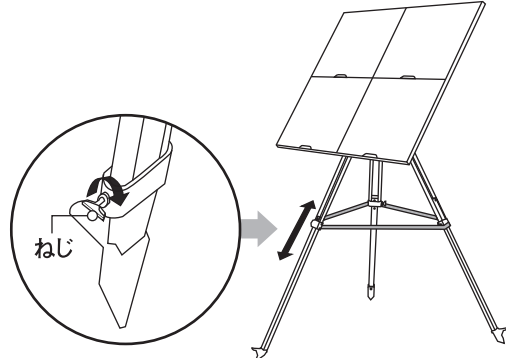
パネルを2枚使用する場合

①Aの位置でソーラーパネルを連結し、②Bの位置にブラケットを取り付けてください。



脚の長さの調節

脚のネジを緩めることで調節できます。



3