



PRODUCED BY mont-bell

アルフェック

2351910-912

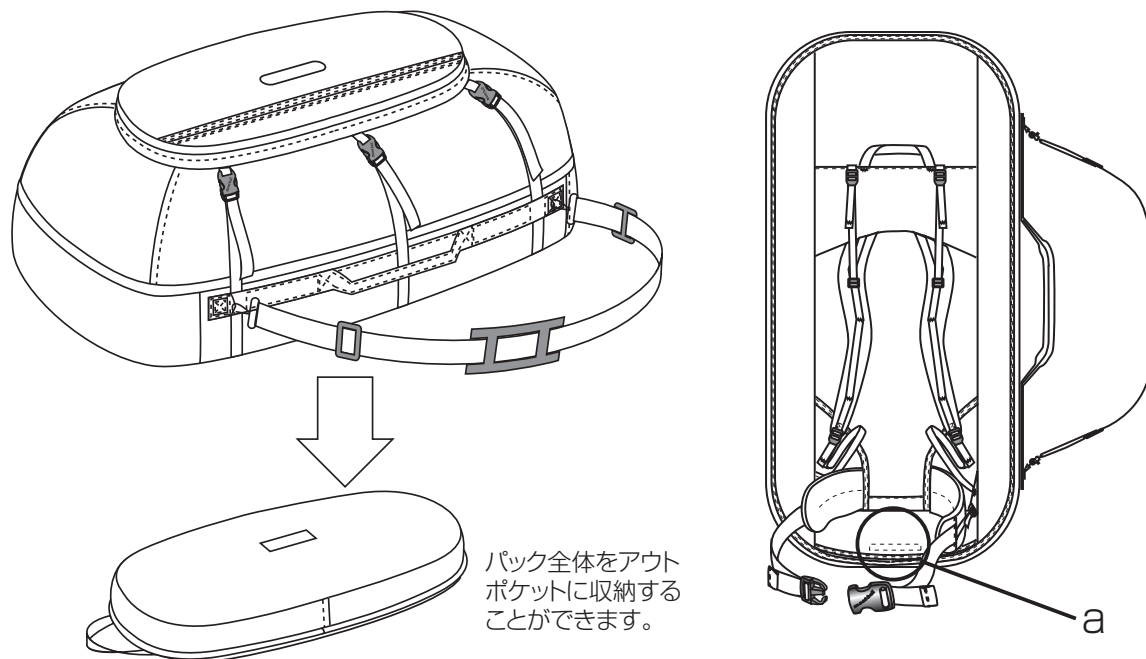
キャリングパック

取扱説明書

この度は、アルフェック・キャリングパックをお買い上げ頂き、誠にありがとうございます。
 キャリングパックは、ダッフルバッグとして肩からかけたり、バックパックとして背負うこともでき、アルフェック・フォールディング・カヤックを効率よく収納、運搬する事ができます。
 使用しない際にはアウトポケットにパック全体をコンパクトに収納する事ができ、カヤックに積み込む時にも

ご使用方法

- パックに収納する際はまずセールを入れてその後でフレームセット、小物類等を収納してパック内 部にあるストラップで固定して下さい。
 ※バックパックとして使用する際、カヤックのセールがパックのフレームとなります(キャリング パック本体にフレームはありません)ので、必ずセールから収納して下さい。パックの背面のサイズに合わせてセールをたたむと、安定して背負いやすくなります。
- 内容物が少ない場合にはパック外側のコンプレッション・ストラップを締め、荷物の揺れを防ぎます。
- カヤックに積み込む際には前面のポケットにパックを収納します。



サイズ別対応機種

- | | | |
|----------------------|---|------------------------------|
| #2351910 キャリングパック140 | ／ | ボイジャー415 |
| #2351911 キャリングパック160 | ／ | ボイジャー450T、ボイジャー460T |
| #2351912 キャリングパック190 | ／ | ボイジャー520T、エルズミア530、エルズミア570T |

当製品に対してご不明な点がございましたら、弊社ディーラーまたは、下記まで、お気軽にご相談下さい。

【お問い合わせ先……商品・修理・アフターサービス・その他】

モンベル コンシューマ・サービス TEL.06-6536-5740 フリーコール ☎88-22-0031

(株)モンベル

本社 / 〒550-0013 大阪市西区新町1-33-20 TEL.06-6531-4761 FAX.06-6531-4969

東京営業所 / 〒150-0012 東京都渋谷区広尾1-15-3 TEL.03-3445-5401 FAX.03-3445-5415

モンベルホームページ <http://www.montbell.com>