

L.W.トレールローテーブル 36

L.W. Trail Low Table 36

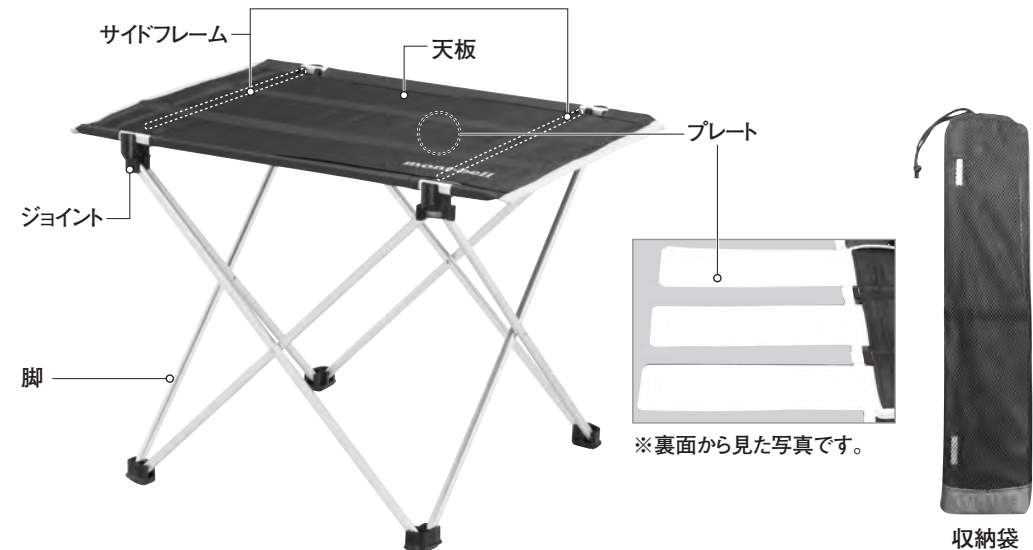
この度はお買いあげいただき、誠にありがとうございます。この取扱説明書（以下「本説明書」といいます）は本製品の正しい取扱方法を説明しています。ご使用前に本説明書をよくお読みいただき、正しい使用方法をご確認ください。

なお、ご不明な点等ございましたら、販売店もしくは（株）モンベル カスタマー・サービスまでお問い合わせください。本説明書は大切に保管してください。

■ 特長

本製品はキャンプなどに使用できる軽量コンパクトなテーブルです。コップやボトルを安定して載せることができるプレートは、必要に応じて天板から取り外せます。別売のL.W.トレールチェアと合わせて使用して頂くことで、軽量の装備でのキャンプができます。

■ 各部の名称



■ お手入れ方法

間違っただお手入れ方法や保管方法は本製品の寿命を縮めます。使用後や保管時は以下の点を参考にしてください。

- 使用後は汚れ、水分をふき取り陰干しし、完全に乾かしてください。汚れたまま、あるいは濡れたまま長時間放置すると色移りやカビが発生する可能性があります、また生地も劣化しやすくなります。
- 布地の汚れがひどい場合は薄めた中性洗剤をつけた布を軽く絞り表面を拭いてください。

■ 保管方法

- 直射日光の当たらない風通しの良い場所で保管してください。
- 火のそばや暖房器具のそばなどの高温になる所に置かないでください。変形や損傷の原因になります。

■ 廃棄方法

- 廃棄方法はお住まいの自治体の収集方法に従ってください。

■ アフターサービス

お買い求めいただきました本製品は万全を期して製造しておりますが、万一不備な点がございましたら、お買い求めいただいた販売店、もしくは下記の弊社窓口までご連絡ください。

製造上の欠陥による不具合の場合は無償で交換させていただきます。なお、修理、交換等の要否につきましては、弊社の裁量にて判断させていただきます。

なお、以下のような原因での破損、不良につきましては保証いたしませんのでご了承ください。

- 本製品の誤った使用方法によるもの
- 間違っただお手入れ、保管方法、経年変化による素材劣化
- 乱暴な取り扱いによるもの
- その他、製造上の欠陥以外の原因によるもの

破損時は弊社にて診断をして、修理が可能な場合はご要望により有償にて修理させていただきます。

■ 仕様・サイズ

品番：1122511
 品名：L.W.トレールローテーブル 36
 甲板の表面材：(天板) ポリエステル (プレート) 塩化ビニル樹脂
 素材：(フレーム) 金属：アルミニウム合金 [アルマイト加工]
 外形寸法：幅480mm×奥行320mm×高さ360mm
 収納サイズ：幅100mm×奥行80mm×高さ480mm
 耐荷重：約30kg

■ その他

本製品の仕様、デザインは予告なく変更されることがあります。また、重量などのスペックには誤差が生じる場合があります。

■ 安全上の注意 **必ずお読みください**



警告 場合により人が死亡または重傷を負う可能性が想定される内容です。
軽傷または物的損害が発生する頻度が高いことが想定される内容です。

- 転倒のおそれがありますので、本製品の上には立ったり、座ったりしないでください。
- 本製品の上に重いものや危険なものは置かないでください。破損や変形の原因となることがあります。
- 乳幼児やお子様を本製品の上に寝かせたり、座らせたりしないでください。転倒やケガのおそれがあります。
- 本製品をたき火などの火気の近くでは、使用しないでください。変形や損傷の原因となります。
- 本製品は地盤のしっかりした平坦な場所を選んで設置してください。転倒、破損のおそれがあります。



注意 人が障害を負ったり物的損害の発生が想定される内容です。

- 畳やフローリング、テント等の上で使用される場合は床面にキズが付くおそれがあります。
- 本製品を風雨が当たる屋外で長期間設置しないでください。生地強度などが低下するおそれがあります。
- 本製品に強い衝撃をあたえたり、収納した状態で重いものを載せないでください。変形し組み立てが出来なくなることがあります。
- お子様に、本製品の組み立てや撤収をさせないでください。
- 本製品の組み立てや撤収の際に、脚の交差する箇所に指や手をはさまないように十分にご注意ください。
- 耐荷重を超えるものを載せないでください。破損のおそれがあります。
- 濡れたまま放置しないでください。色が他の物に移ることがあります。
- 使用前には毎回必ず点検をしてください。老朽化が認められる場合や損傷が認められたり、疑わしい場合には直ちに本製品の使用を中止してください。本来の性能を発揮できないおそれがあります。
- 正しいお手入れ方法、保管方法を守ってください。誤ったお手入れや保管方法を行うと、本来の性能を発揮できないおそれがあります。

■ 使用前の点検

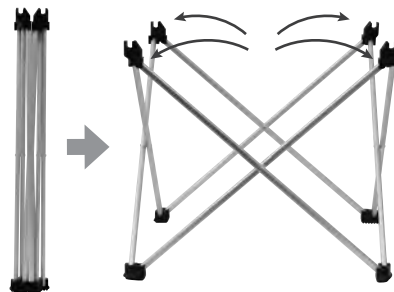
使用にあたっては、毎回必ず次のことを確かめてください。
異常が見られた場合は使用しないでください。

- フレームに亀裂などがないか
- フレーム接合部にゆるみがないか
- 天板に破れがないか

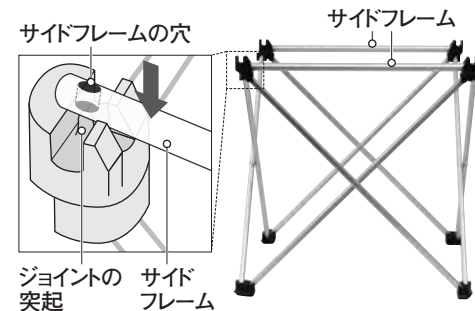
■ 使用方法 ※組立ての際は指を挟まないように注意してください。

○ 組み立て方法

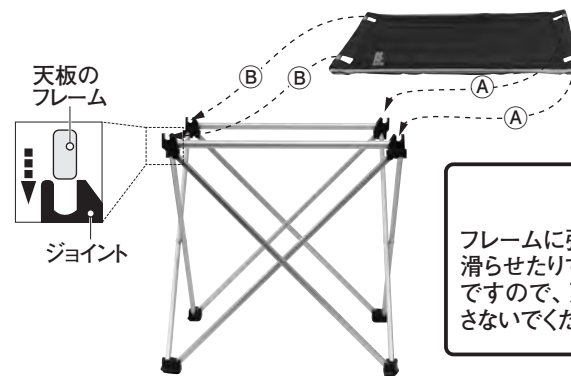
① 収納袋から取り出し、脚を持ってゆっくりと広げてください。



② 2本のサイドフレームをジョイントに取り付けます。サイドフレーム端の穴にジョイントの突起部分を確実にに入れてください。



③ 天板をジョイントにテンションをかけながらA・Bの順に取り付けます。その際、天板のフレームの差し込む向きに注意して下さい。



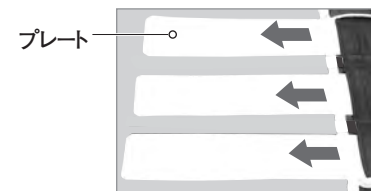
⚠ 注意

フレームに強いテンションがかかり、手を滑らせたりすると天板が跳ね返って危険ですので、天板を取り付けるまで手を離さないでください。

④ 完成。



⑤ プレートは状況に合わせて、天板の裏側より簡単に着脱できます。取り外すことによって、よりコンパクトに持ち運ぶことができます。



※裏面から見た写真です。

○ 収納方法

- ① 組み立て方法の逆の順序で収納してください。その際、指を挟まないように注意してください。
- ② 天板をベルクロで三つ折りにまとめ、脚とサイドフレームと共に収納袋へ入れてください。