

■ お手入れ方法

間違っただお手入れ方法や保管方法は本製品の寿命を縮めます。使用後や保管時は以下の点を参考にしてください。

- 使用後は、泥汚れなどをあらかじめ水洗いし、陰干して乾燥後に収納してください。汚れたまま、あるいは濡れたまま長時間放置するとカビの発生する可能性があり、また生地も劣化しやすくなります。
- ドライクリーニングや洗濯機による洗濯はできません。生地を傷める恐れがあります。

■ 保管方法

- 本製品を長期間使用せずに保管する場合は、なるべくゆるくたたみ、直射日光の当たらない風通しの良い場所に保管してください。
- 火のそばや暖房器具のそばなどの高温になる所に置かないでください。変形や損傷の原因になります。火災の恐れがあり大変危険です。

■ 廃棄方法

- 廃棄方法は住まいの自治体の収集方法に従ってください。

■ アフターサービス

お買い求めいただきました本製品は万全を期して製造しておりますが、万一不備な点がございましたら、お買い求めいただいた販売店、もしくは下記の弊社窓口までご連絡ください。製造上の欠陥による不具合の場合は無償で交換させていただきます。なお、修理、交換等の可否につきましては、弊社の裁量にて判断させていただきます。

なお、以下のような原因での破損、不良につきましては保証いたしませんのでご了承ください。

- 本製品の誤った使用方法によるもの
- 間違っただお手入れ、保管方法、経年変化による素材劣化
- 乱暴な取り扱いによるもの
- その他、製造上の欠陥以外の原因によるもの

破損時は弊社にて診断をして、修理が可能な場合はご要望により有償にて修理させていただきます。

■ 仕様

品番/品名：#1122688 グラウンドシート ムーンライト®テント 1用
#1122689 グラウンドシート ムーンライト®テント 2用
#1122690 グラウンドシート ムーンライト®テント 4用

素材：ポリプロピレン、ポリエチレン

○対応テント

- ムーンライト®テント 1・2・4
- ※2019年以前製造のモデルには取り付けできません。

■ その他

本製品の仕様、デザインは予告なく変更されることがあります。また、重量などのスペックには誤差が生じる場合があります。

mont-bell

共通取扱説明書

グラウンドシート ムーンライト® テント

Moonlight Tent Footprint

この度はお買いあげいただき、誠にありがとうございます。この取扱説明書（以下「本説明書」といいます）は本製品の正しい取扱方法を説明しています。ご使用前に本説明書をよくお読みいただき、正しい使用方法をご確認ください。

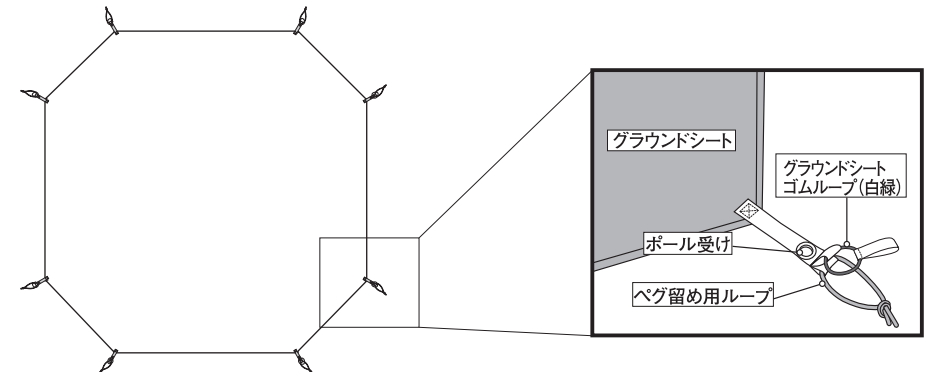
なお、ご不明な点等ございましたら、販売店もしくは（株）モンベル カスタマー・サービスまでお問い合わせください。本説明書は大切に保管してください。

■ 特長

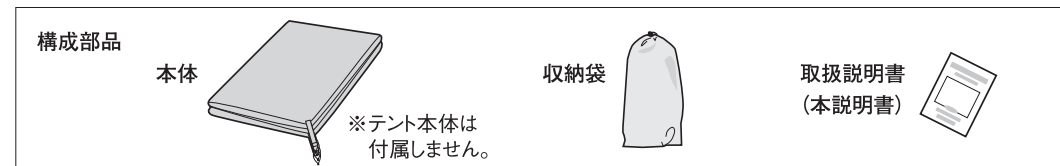
本製品はムーンライト®テントのフロア（底部）を保護し、汚れを防ぐシートです。また、ムーンライト®テントのフライシートとフレームをセットして、タープとしても使用することができます。全サイズの設営方法は同じです。レジャーシートとしてもお使いいただけます。

※本製品にテントは付属しません。

■ 各部の名称



※図はムーンライト4 グラウンドシートです



■ 安全上の注意 必ずお読みください

危険 人が死亡または重傷を負う危険が差し迫って生じることが想定される内容です。

- 本製品の近くでは、絶対に火気を使用しないでください。火災や一酸化炭素中毒の恐れがあります。
- 台風、落雷、強風、豪雨、大雪などの厳しい自然条件の際は、キャンプ場の管理担当者の指示に従い安全な場所に避難してください。
- 河原や河川付近に設営する際は気象条件により突然増水することがあります。設営場所は特に注意してください。

警告 場合により人が死亡または重傷を負う可能性が想定される内容です。軽傷または物的損害が発生する頻度が高いことが想定される内容です。

- 本製品を設営される際は、周囲の環境や気象条件などを充分考慮し、安全を確認してください。
- 本製品の設営の際は水はけがよく、出来るだけ平らな場所を選んでください。
- 本製品の改造や分解などは絶対にしないでください。性能が損なわれ、十分に性能が発揮できない恐れがあります。
- 使用前は毎回必ず点検をしてください。劣化が認められる場合や損傷が認められたり、疑わしい場合は直ちに本製品の使用を中止してください。本来の性能が発揮できない恐れがあります。
- 正しいお手入れ方法、保管方法を守ってください。誤ったお手入れや保管方法を行うと、本来の性能を発揮できない恐れがあります。

注意 人が傷害を負ったり物的損害の発生が想定される内容です。

- 稜線上や大木の近く、広い草原では落雷にも注意してください。
- 設営地はできるだけ平坦で、危険のない場所を選んでください。
- テントと一緒に使用する際は必ずペグで固定してください。砂地や雪上では状況に応じたペグ等が別途必要です。
- 本製品は太陽光線の紫外線により生地が劣化します。また、硫黄ガスが発生する温泉地等でも寿命を縮めますのでご注意ください。
- 本製品に慣れるため、実際にフィールドへ出かける前に必ず試し張りを行ってください。
- 小さいお子様にペグ打ちの作業をさせないでください。

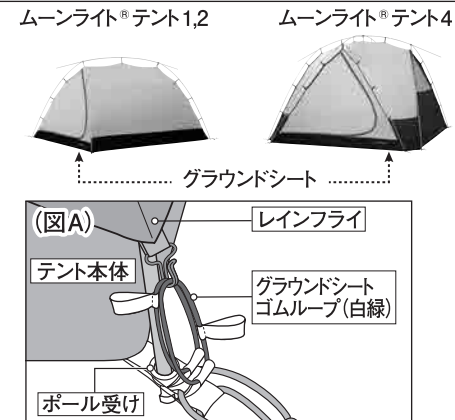
■ 使用前の点検

- ポール受けなどの破損がないか
- 生地に破れ、劣化がないか

■ 使用方法

○ テントのグラウンドシートとして使用

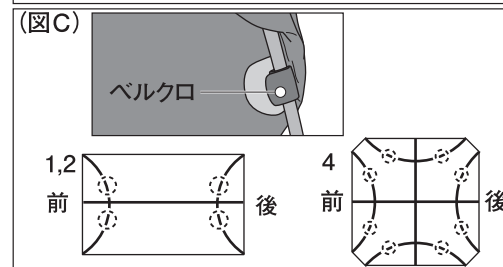
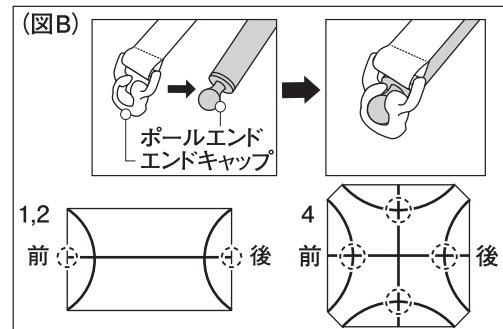
- ① 通常の手順でテント本体を組み立てます。
- ② 本製品を地面に敷きます。プリント面が上側になります。
- ③ 地面に広げた本製品の上にテント本体を置きます。組み上がったテントを本製品の四隅のポール受けに差し込み、ゴムループをレインフライのフックにかけます(図A)。
- ④ テント本体のペグ留め用ループを用い、ペグで固定します。



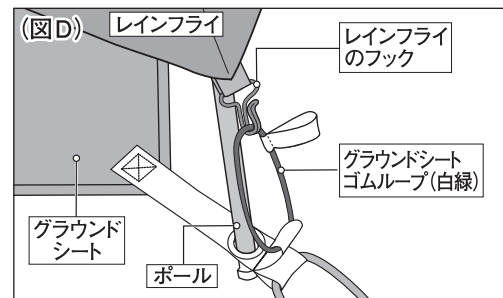
○ 自立式タープとして使用

レインフライ、ポール、張り綱は本製品に付属していません。テント本体に付属しているパーツを使用してください。

- ① 収納袋から本体を取り出して地面に広げます。プリント面が上側になります。
- ② テント本体に付属しているポールを組立て、本製品のポール受け(1,2は4ヶ所、4は8ヶ所)に差し込みます。
- ③ 前後のポールエンドをレインフライ内側のエンドキャップ(1,2は2ヶ所、4は4ヶ所)に取り付けて、レインフライをかぶせます(図B)。
- ④ 張り綱用ループの内側にあるベルクロでレインフライとポールを固定します(図C)。
- ⑤ レインフライ裾のフック(1,2は4ヶ所、4は8ヶ所)をグラウンドシートコーナーのゴムループにかけます(図D)。ゴムループに付属しているテーブループを利用すると効率良く作業ができます。
- ⑥ グラウンドシートのペグ留め用ループを用い、ペグで固定します。



ムーンライト® テント2のレインフライとの装着例



Care

Improper care and storage can shorten the lifespan of this product.
To extend the lifespan of this product, please follow the recommendations below.

- Wash away stains and soiling with water. Avoid direct sunlight and allow to air dry in a cool well ventilated area. If stored wet or soiled, mold can grow and the fabric can start to prematurely deteriorate.
- Do NOT dry clean or wash in washing machine. This can damage the fabric.

Storage

- When storing for an extended period of time, store loosely in a well ventilated, cool, dry place out of direct sunlight. The footprint is not designed to be stored long term in the stuff sack that should only be used for transport.
- To prevent deforming and damage, do NOT store near heat sources.

Disposal

- Please follow local regulations regarding waste disposal.

Warranty

Montbell's warranty covers all defects in materials and workmanship to the original owner, for the lifetime of the product. If a product ever fails due to a manufacturing defect, Montbell will repair or replace the product at its discretion. This warranty does not cover damage(s) caused by accident, improper care, negligence, misuse, alterations or normal wear and tear. Damage (s) not covered under warranty will be repaired at a reasonable rate. If you would like to make a warranty inquiry, please contact Montbell Customer Service or the store of original purchase.

Specification

Style/Name : #1122688 Moonlight Tent 1 Footprint
#1122689 Moonlight Tent 2 Footprint
#1122690 Moonlight Tent 4 Footprint

Materials : polypropylene, polyethylene

Compatibility

- Moonlight Tent 1, 2, 4
- ※ This product is not compatible manufactured before 2019.

All product specifications and design are subject to change without prior notice. Actual product specifications may vary.

mont-bell Co.,Ltd.

2-2-2 Shinmachi, Nishi-ku, Osaka 550-0013 JAPAN
www.montbell.com

mont-bell

User's Manual

Moonlight Tent Footprint

Moonlight Tent Footprint

Thank you for purchasing this product. Before using, please carefully read this manual for instructions on the proper care and usage of this product.

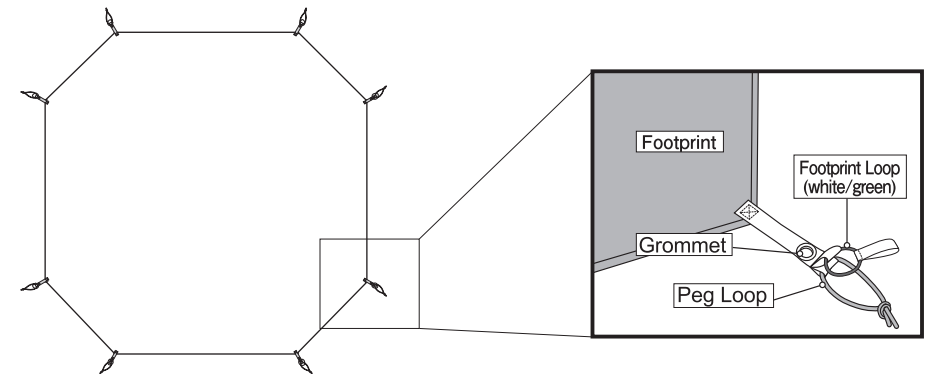
If you have any questions regarding this product, please contact Montbell Customer Service or the store of original purchase. Keep this manual for future reference.

Description

This product prevents soiling and protects the floor of the Moonlight Tent. It can also be used exclusively with the Moonlight Tent's frame and rainfly to create a free-standing tarp. All sizes follow the same way to set up.

*Tent sold separately.

Components



Moonlight tent 4 Footprint

Includes

Footprint

※ Tent sold separately.



Stuff sack



User's manual



■ Safety Warnings Please read carefully.

⚠ DANGER! Under certain conditions, use of this product can result in major injury or death.

- NEVER place a flame source in or near your tent, tarp, or shelter. Injury or death by fire and/or carbon monoxide poisoning is possible.
- Follow instructions of the campsite management for evacuation in severe weather conditions, such as typhoons, lightning, strong winds, heavy rains, or heavy snowfall.
- When setting up near river beds and rivers, always be aware that waters may rise depending on the weather conditions.

⚠ WARNINGS! Under certain conditions, use of this product can result in injury, death, or property damage.

- Always check the safety of the surrounding environment and weather conditions when setting up.
- Choose an area that is as flat as possible with good drainage when setting up.
- Do NOT modify or alter this product. Improper modifications and alterations can damage the product and impair functionality.
- Prior to use, check the product's condition and stop using immediately if you notice any deterioration from age/use, damage or irregularities.
- Please follow recommended care and storage instructions. Improper care and storage can lead to decrease in performance.

⚠ CAUTION! Under certain conditions, use of this product can result in injury or property damage.

- Be careful of lightning in the mountains, when close to trees or in open fields.
- Choose a campsite free of danger and as level as possible.
- Use pegs and guylines to stake your tent, tarp, or shelter at all times. Pegs may not be suitable for all ground conditions, such as sand or snow. Before pitching, check ground conditions to see if staking pegs is possible.
- Ultraviolet rays from the sun can damage the product's fabric. Sulfur gas from natural hot springs can also shorten the product's lifespan.
- Before using the tent, tarp, or shelter for the first time, practice pitching at home to familiarize yourself with the product and its features.
- Do NOT allow children to assemble the poles and stake pegs.

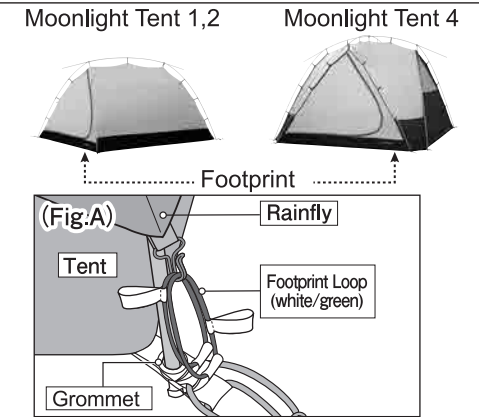
■ Prior to use, inspect this product for:

- Cracks or damage to grommet Tears or damage to the fabric

■ Directions

○ For use as a footprint

- ① Assemble the tent according to the user's manual.
- ② Take out the product from the stuff sack and spread out.
- ③ Place the tent on top of the footprint. Insert the 4 poles of the assembled tent into the footprint's grommets. (see Fig. A)
- ④ Fix the pegs.

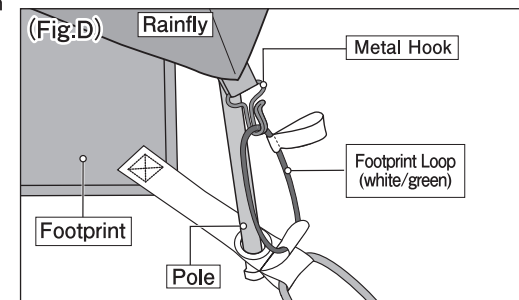
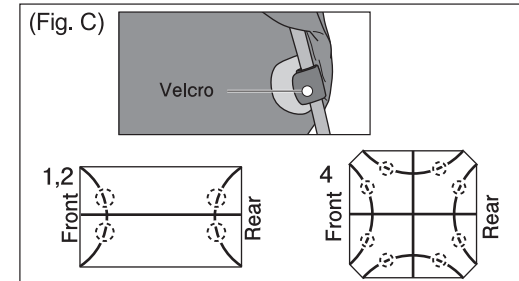
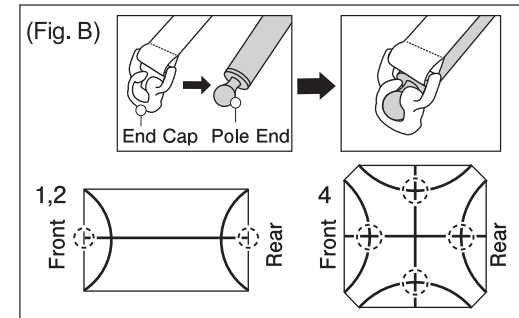


○ For use as a tarp

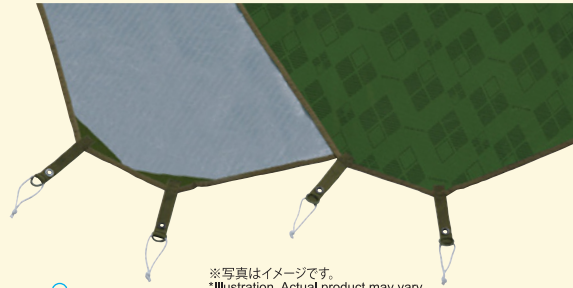
Rain fly, poles, guylines are sold separately. Use the parts included with the tent.

- ① Take out the product from the stuff sack and spread out on the ground.
- ② Assemble tent poles and insert into the grommets located at the corners. (Moonlight 1 and 2 have 4 grommets, Moonlight 4 has 8 grommets.)
- ③ Secure the rainfly by attaching the end caps to the front and rear pole ends (Moonlight 1 and 2 have 2 pole ends, Moonlight 4 has 4 pole ends.) (Fig. B).
- ④ Strap the Velcro straps located under the rainfly on to each tent pole (see Fig. C).
- ⑤ Hook the rainfly to each corner of the footprint. Using the pull tabs will help hooking (Moonlight 1 and 2 have 4 hooks, Moonlight 4 has 8 hooks.) (Fig. D).
- ⑥ Stake the footprint.

※ Moonlight Tent 2 rainfly and poles are shown in the picture below.



mont·bell



※写真はイメージです。
*Illustration. Actual product may vary.

テントのフロアを守る
Protects your tent's floor

グラウンドシート ムーンライト®テント 4用

Moonlight® Tent 4 Footprint

- 軽量・コンパクトで耐久性に優れた保水しない素材を使用
Lightweight and compact footprint offers durability and water resistance

株式会社 **モンベル** montbell Co., Ltd.
 本社 〒550-0013 大阪府西区新町2-2-2
 2-2-2 Shinmachi, Nishiku, Osaka 550-0013 JAPAN
 お問い合わせはカスタマー・サービスまで
 Tel. 06-6531-3544
 フリーコール 0088-22-0031
 ウェブサイト <http://www.montbell.com>

軽量・コンパクトで耐久性に優れ、汚れが付きにくい防水素材を使用した、テント本体のフロア(底)の生地を保護するシートです。レジャーシートとしても使用できます。収納袋つき。Used as a picnic sheet. Stuffs sack included. Utilizes a stain and water-resistant fabric to protect the tent floor. Can also be used as a picnic sheet. Stuffs sack included.

■対応テント Compatibility

- ムーンライト®テント 4型
Moonlight Tent 4
*Not compatible with models made before 2019.
※2019年以前製造のムーンライト®テントには使用できません。

■使用方法 Directions



テント(別売)のポールとロープシートのみ
を用いて自立式タープのように入子に使用したり、
細引などを利用して簡易タープとして使
うこともできます。
The ground sheet can be used with
the tent's poles, flysheet and
guylines to create a free standing
makeshift tarp. (Tent sold separately)
*写真はイメージです。
*Illustration. Actual product may vary.

素材: ポリアクリル、ポリエチレン
Material: polypropylene, polyethylene
サイズ: 250X250 cm
Size: 250X250cm



54-151-2001