

■ 保管方法

- 雨露、粉塵、直射日光、紫外線、塩害を受けず高温、多湿ではない、風通しの良い乾燥した場所(0~30度)で保管してください。
- 長期間(半年以上)使用しない場合は、75%程度充電した状態で保管してください。自然放電が進んだ状態で長期間放置すると、電圧が低下し、使用できなくなることがあります。また、満充電での長期間の保管はバッテリーの寿命を縮める場合がありますのでご注意ください。
- 火気の近くや自動車内などの高温になる場所や極端に低温になる場所に保管しないでください。変形、発火、破裂、火災、故障などの原因となる場合があります。
- 子どもの手の届かないところに保管してください。

■ 廃棄方法

- ご不要になった使用済み充電電池は放置したり、一般ゴミと一緒に捨てないでください。
- 内蔵しているリチウムイオン電池はリサイクルできます。ご不要になった本製品は分解せずにモンベルストアにお持ち込みいただくか、下記カスタマーサービスまでお客様負担でご送付ください。



■ アフターサービス

お問い合わせいただきました本製品は万全を期して製造しておりますが、万一不備な点がございましたら、お問い合わせいただいた販売店、もしくは下記の弊社窓口までご連絡ください。

製造上の欠陥による不具合の場合は無償で交換させていただきます。なお、修理、交換等の要否につきましては、弊社の裁量にて判断させていただきます。

なお、以下のような原因での破損、不良につきましては保証いたしませんのでご了承ください。

- 本製品の誤った使用方法によるもの
- 間違ったお手入れ、保管方法、経年変化による素材劣化
- 乱暴な取り扱いによるもの
- その他、製造上の欠陥以外の原因によるもの

破損時は弊社にて診断をして、修理が可能な場合はご要望により有償にて修理をさせていただきます。

■ 仕様

赤色尾灯	モード	明るさ(ルーメン)	照射時間
	点灯 HIGH	25 lm	1.5 時間
	点灯 LOW	8 lm	6 時間
	点滅 1(SLOW)	12 lm	24 時間
	点滅 2(FAST)	12 lm	27 時間
	パルス	25/3 lm	4 時間

■ 明るさ

ルーメンとは光源から発せられる光の総量を表した光学単位で、方向や距離に関係なく光源の本来持っている性能を示しています。

品番：1130511
品名：リチャージャブル サイクルテールライト
内蔵電池：3.7Vリチウムイオン電池/300mAh
主素材：ABS樹脂
付属品：ストラップ、USBケーブル
防水規格：IPX-4(雨天時の走行を想定した防水性)
対応径：φ19~48mm

■ その他

本製品の仕様、デザインは予告なく変更されることがあります。また、重量などのスペックには誤差が生じる場合があります。

mont-bell

取扱説明書

リチャージャブル サイクルテールライト

Rechargeable Cycle Tail Light

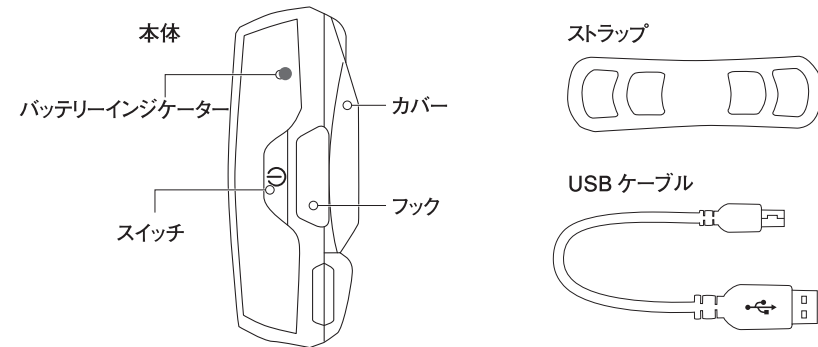
この度はお買いあげいただき、誠にありがとうございます。この取扱説明書(以下「本説明書」といいます)は本製品の正しい取扱方法を説明しています。ご使用前に本説明書をよくお読みいただき、正しい使用方法をご確認ください。

なお、ご不明な点等ございましたら、販売店もしくは(株)モンベル カスタマー・サービスまでお問い合わせください。本説明書は大切に保管してください。

■ 特長

本製品は、自分の存在を対向者にアピールするための充電式の自転車用セーフティーライト(尾灯)です。5つの点灯モードを備え、側面からも視認できるワイドレンズ仕様。

■ 各部の名称



■ 安全上の注意 必ずお読みください

⚠ 危険 人が死亡または重傷を負う危険が差し迫って生じることが想定される内容です。

- カバーは確実に取り付けてください。取り付けが不十分だと、使用中に分解したり、本体内部に水が入りやすくなりショートや絶縁不良による発熱・感電・故障につながる恐れがあります。
- 使用中に異常や異臭を感じた場合は速やかに使用を中止して、販売店もしくは(株)モンベル カスタマー・サービスまでお問い合わせください。
- 充電は付属のUSBケーブルを使用し、USB出力ACアダプターや給電可能なパソコンなどのUSBポートから行ってください。他の電源を使用すると発熱や発火の原因となる場合があります。
- 重い物の下に置いたり、落下させて衝撃を与えないでください。発熱、発火、破裂の原因となる場合があります。
- 火の中に投入したり、加熱したりしないでください。本体に引火した場合、爆発や火災を招く危険性があります。

- 高温になる場所（暖房器具の近くや炎天下の車内など）に長時間放置しないでください。変形、発火、破裂、火災、故障の原因となります場合があります。
- 本製品は防滴仕様であり、防水仕様ではありません。水中に浸したり、水圧がかかる状況では使用しないでください。また、湯気や湿気の多い場所には置かないでください。発熱、感電、故障などの原因になります。雨天での使用後は水分を十分拭き取り乾燥させてください。
- 分解や改造をしないでください。発火、発熱、破裂の原因となります。
- 異物（金属製品やアクセサリ）などが接続端子に触れないようにしてください。機器のショートを招く危険性があり、感電や故障の原因となります場合があります。

警告 場合により人が死亡または重傷を負う可能性が想定される内容です。軽傷または物的損害が発生する頻度が高いことが想定される内容です。

- 着脱やスイッチ操作は自転車を停止した状態で行ってください。
- 寝袋や布団などに覆われた状態で使用しないでください。発熱や火災の原因となります。
- 端子を踏みつけたり痛めたりしないでください。感電、発熱、火災の原因となります場合があります。
- 電子レンジをはじめとする加熱調理機器や高压容器には決して入れないでください。爆発や火災を招く危険性があります。

注意 人が傷害を負ったり物的損害の発生が想定される内容です。

- 走行時はライト本体がベースに確実に装着され点灯し、荷物などで光りが遮られず、運転に支障のない位置に取り付けてください。また、定期的に自転車にしっかりと固定されていることを確認してください。
- 目に直接光を当てないでください。目に傷害を負う恐れがあります。
- 10℃～40℃の範囲外では使用しないでください。発熱、破裂の原因となる場合があります。
- 磁気やホコリの多い場所では使用しないでください。故障の原因となります。
- 使用前は必ず点検してください。老朽化が認められる場合や損傷が認められたり、疑わしい場合には直ちに本製品の使用を中止してください。本来の性能が発揮できない恐れがあります。
- 正しいお手入れ方法、保管方法を守ってください。
- 乳幼児の手の届かないところで使用・保管してください。小さなパーツの誤飲や感電など、思わぬアクシデントの原因となる場合があります。
- 高温状態で充電、放電、保管は充電電池の劣化を早めます。
- 内蔵充電電池は交換できません。

■ 使用前の点検

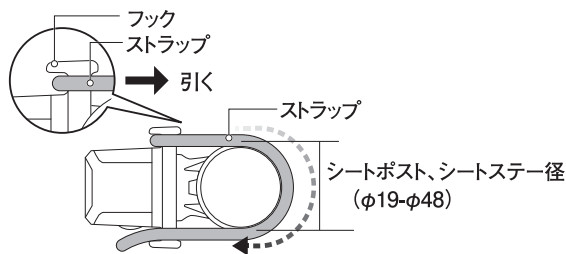
使用にあたっては、毎回必ず次のことを確かめてください。

- 仕様通り点灯するか
- 本体やストラップに変形や破損がないか

■ 使用方法

○ 自転車への取り付け

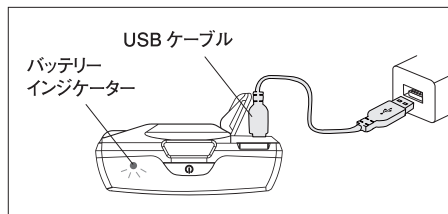
- ① 本体フックにストラップを取り付けます。
- ② 自転車のシートポスト、シートステーにストラップを巻きつけ、ストラップを引っ張りながら反対側のフックにかけます。



2

○ 充電方法

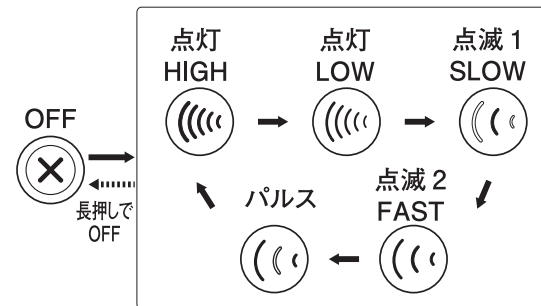
- 充電電池は長期間放置しておくとも自己放電により電圧が低下します。初めて充電するときや長期間使用しなかったときは、ご使用前に充電してください。



カバーを開け、付属のUSBケーブルを本体のUSBポートと給電が可能なUSBポートに挿入します。接続すると自動的に充電を開始し、充電インジケータが点灯します。充電インジケータが消灯したら充電完了です。満充電までの時間は約2～3時間です。

○ 点灯モードの切り替え方法

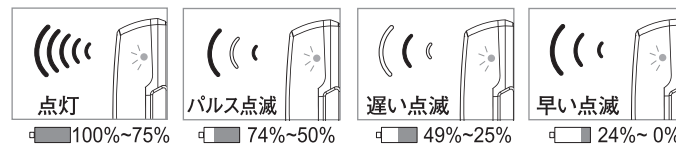
- ① スwitchを押すと点灯し、充電インジケータが灯ります。
 - ② スwitchを押すごとに、図のように点灯モードが切り替わります。
 - ③ スwitchを長押し(1.5秒間)すると電源が切れます。
- ※本製品は電源を切った際の点灯モードを記憶する機能が付いています。次回switchを押して点灯すると、前回の点灯モードで電源が入ります。



- ※switchを入れても点灯しない場合は下記をお確かめください。
・電池が消耗している → 充電する

○ 充電状態(内蔵電池残量)の確認

- switchを長押し(1.5秒間)すると右図のようにおおよその電池残量が分かります。



- 電池残量が25%以下になると点滅モードでは一時的に点灯、点灯モードでは一時的に点滅します。

■ お手入れ方法

間違ったお手入れ方法や保管方法は本製品の寿命を縮めます。使用後や保管時は以下の点を参考にしてください。

- 本製品の本体が汚れた場合は水を含ませた布で拭き取ってください。シンナーやアルコールは使用しないでください。変形、故障などの原因となる場合があります。

3