

■ アフターサービス

お買い求めいただきました本製品は万全を期して製造しておりますが、万一不備な点がございましたら、お買い求めいただいた販売店、もしくは下記の弊社窓口までご連絡ください。

製造上の欠陥による不具合の場合は無償で交換させていただきます。なお、修理、交換等の要否につきましては、弊社の裁量にて判断させていただきます。

なお、以下のような原因での破損、不良につきましては保証いたしませんのでご了承ください。

- 本製品の誤った使用方法によるもの
- 間違ったお手入れ、保管方法、経年変化による素材劣化
- 乱暴な取り扱いによるもの
- その他、製造上の欠陥以外の原因によるもの

破損時は弊社にて診断をして、修理が可能な場合はご要望により有償にて修理をさせていただきます。

■ 仕様

品番：1141156
名：カジタックス アルパイン スノーボン
サイズ：長さ56cm
材：(フレーム)6061アルミニウム合金
(デッキ)1000デニールポリエステル[PVCコート]
(クランポン)SK5炭素鋼 (ハーネス)エラストマー
(テープ)ナイロン

品番：1141155
名：カジタックス ライトアルパイン スノーボン
サイズ：長さ46cm
材：(フレーム)6061アルミニウム合金
(クランポン)SK5炭素鋼 (ハーネス)エラストマー
(テープ)ナイロン

■ その他

本製品の仕様、デザインは予告なく変更されることがあります。また、重量などのスペックには誤差が生じる場合があります。

株式会社 **モンベル** 本社 〒550-0013 大阪市西区新町 2-2-2 Tel. 06-6531-3544 フリーコール：☎ 0088-22-0031
商品についてのお問い合わせはカスタマー・サービスまで モンベルホームページ <http://www.montbell.jp>

mont·bell

共通取扱説明書

カジタックス ライトアルパイン スノーボン & アルパイン スノーボン

Kajitax Light Alpine Snow Pon & Alpine Snow Pon

この度はお買いあげいただき、誠にありがとうございます。この取扱説明書(以下「本説明書」といいます)は本製品の正しい取扱方法を説明しています。ご使用前に本説明書をよくお読みいただき、正しい使用方法をご確認ください。

ただし、本説明書は本製品の基本的な使用方法を示すものであり登山、クライミングの安全システムを解説するものではありません。安全な条件のもとで十分な練習を行い、正しい使用方法を習得してください。

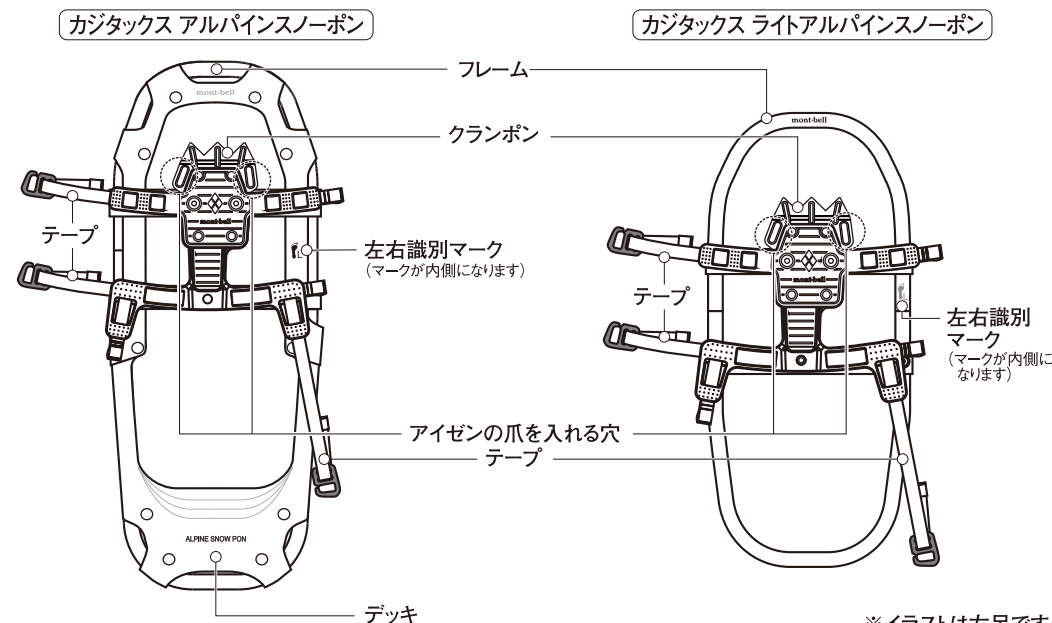
なお、ご不明な点等ございましたら、販売店もしくは(株)モンベル カスタマー・サービスまでお問い合わせください。本説明書は大切に保管してください。

■ 特長

本製品は積雪量や雪質に応じてアイゼンを着用したまま着脱できるカジタックスアイゼン専用のスノーシューです。様々な状況の雪面が存在する日本のフィールドに最適です。斜面を下る際には、かかとで直接地面をとらえることができるため、アイゼンの後爪が利きやすく、安定した歩行が可能です。また、アイゼンがなくても本製品だけで装着できます。

※カジタックス・アイゼン本体は別売です。

■ 各部の名称



※イラストは左足です。

■ 安全上の注意 必ずお読みください

⚠ 危険 人が死亡または重傷を負う危険が差し迫って生じることが想定される内容です。

- 登山は常に潜在的な危険をはらんでいます。たとえ用具の正しい選択、使用、お手入れ、保管を行なっても傷害や死亡事故などに至る危険性を完全に排除することは出来ません。個人の責任において登山を行ってください。(株)モンベルでは本製品の誤った使用に起因する損害や傷害、死亡事故に対していかなる責任をも負いません。

⚠ 警告 場合により人が死亡または重傷を負う可能性が想定される内容です。軽傷または物的損害が発生する頻度が高いことが想定される内容です。

- 使用中にはゆるみや不具合が生じていないかを時々確認してください。ゆるみや不具合が発生すると本来の性能を発揮できない恐れがあります。
- 本製品は登山用のスノーシューです。その他の用途には使用しないでください。
- 本製品の改造や分解などは絶対にしないでください。性能が損なわれ、十分に保護能力が発揮できない恐れがあります。
- 使用前には毎回必ず点検をしてください。老朽化が認められる場合や損傷が認められたり、疑わしい場合には直ちに本製品の使用を中止してください。本来の性能が発揮できない恐れがあります。
- クランポンの底についた雪や雪の固まりは常に取り除いてください。放置すると爪が効かず、本来の制動力を発揮できない恐れがあります。
- 正しいお手入れ方法、保管方法を守ってください。誤ったお手入れや保管方法を行うと、本来の性能を発揮できない恐れがあります。

⚠ 注意 人が傷害を負ったり物的損害の発生が想定される内容です。

- 靴とカジタックス・アイゼン(別売)と組み合わせて使用する場合と、靴単独で使用する場合は本製品への装着方法が異なります。装着方法を良くお読みいただき、正しく装着してください。
- 本製品を使用する際は十分に歩行練習などを行ってください。本製品を装着していないときに比べ引っかけ転倒する可能性が高くなります。
- 本製品へのアイゼンの装着が確実に行われていないと、アイゼンがぶれて、デッキを踏み抜く恐れがあります。
- 本品は冰雪上の滑り止め用具です。冰雪以外で使用すると爪が折れ曲がったり、ビンディングが傷ついたり破損することがあります。

■ 使用前の点検 使用にあたっては、毎回必ず次のことを確かめてください。異常が見られた場合は使用しないでください。

- フレームやクランポン部に亀裂や変形などがいないか
- テープにほつれなどがいないか リベットがとれていないか
- 靴底に雪や土が付いていないか
- デッキはサイズに合わせて調整しているか (アルパインスノーポンのみ)
- デッキに破れがないか (アルパインスノーポンのみ)

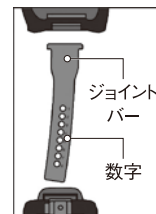
■ 使用方法 図は左足です。また、カジタックス・アイゼンLXT-12を例に説明しています。

- ※本製品には左右があります。装着の際には間違えないようにしてください。
- ※あらかじめアイゼン(別売)を靴に装着してください。アイゼンの装着方法はアイゼンの取扱説明書をご覧ください。
- ※アイゼンとの着用時には靴やアイゼンに付着した雪や土をよく取り除いてください。

○対応カジタックス・アイゼン(別売)と対応サイズ

表内のサイズはカジタックスアイゼンのサイズとアイゼン本体のジョイントバーに刻印された数字です。(右図参照)

- ※2016年以前のモデルには対応しません。
- ※カジタックスアイゼン以外のアイゼンは対応しません。
- ※下記以外のアイゼンは装着できません。(サイズによっては下記アイゼンも対応しません。詳しくは下記の対応サイズをご覧ください。)
- ※最新の情報はホームページまたはカスタマー・サービスまでお問い合わせください。

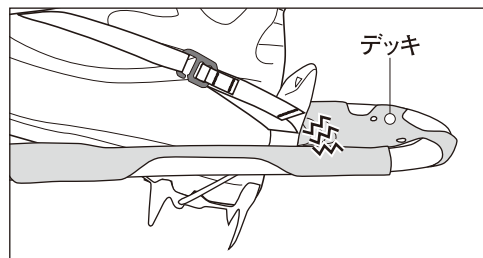


カジタックス アイゼン	カジタックス サイズ	カジタックス アルパイン スノーボン	カジタックス ライトアルパイン スノーボン	
		対応	サイズ	対応
LXF-12 #1141154	S/M全て+M/Lの1	○(デッキカット不要)	S/M全て	○
LXF-12ワイド #1141153	M/Lの2~5	○(デッキカット必要)		
LXB-12 #1141151	M/Lの6~8	×(非対応)		
LXB-12ワイド #1141152	M/Lの6~8	×(非対応)	M/L全て	×
LXT-12 #1141149	S/M全て+M/Lの1~5	○(デッキカット不要)	S/M全て+M/Lの1~4	○
LXT-12ワイド #1141150	M/Lの6~8	○(デッキカット必要)	M/Lの5~8	×
LXT-10 #1141147	S/M、M/L全て	○(デッキカット不要)	S/M全て+M/Lの1~7	○
LXT-10ワイド #1141148			M/Lの8	×

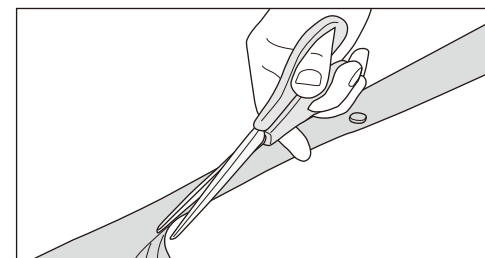
○デッキサイズの調整(アルパインスノーポンのみ)

※本製品(アルパイン スノーポンのみ)はアイゼンの大きさ(上記表でデッキカット必要なアイゼン)に応じてお客様ご自身でデッキ部分をカットしていただく構造になっています。必ずフィールド(山など)に行かれる前に下記の手順で調整してください。デッキを適切にカットしないと、靴とデッキが干渉し転倒など思わぬ事故を招く恐れがあります。

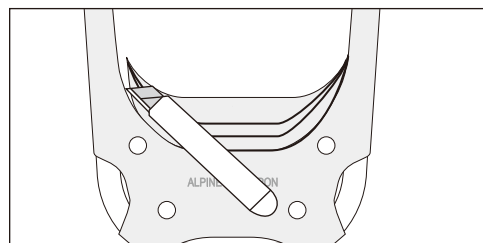
※ライトアルパイン スノーポンはこの調整は必要ありません。



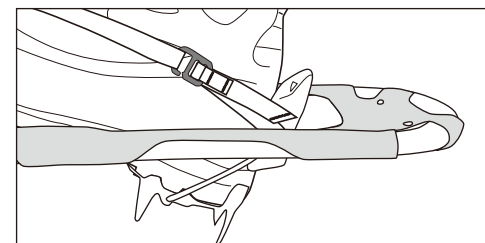
- 1 アイゼン、靴を本製品にセットし、かかと部を押し、デッキ下に潜り込ませます。上図のようにアイゼンのビンディング部などがデッキに干渉する場合、デッキのカットが必要となります。



- 2 干渉しないラインを決め、カットのきっかけをハサミで入れます。



- 3 良く切れるカッターナイフをご用意いただき、ラインに沿って切ります。その際、デッキ生地の切断面がギザギザにならないようご注意ください。引き裂き強度が落ちる恐れがあります。



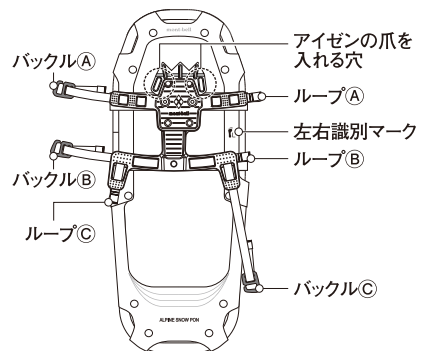
- 4 もう一度アイゼン、靴を装着して、ブーツやアイゼンのビンディングがデッキと干渉しないか確認してください。

○アイゼンとの装着時

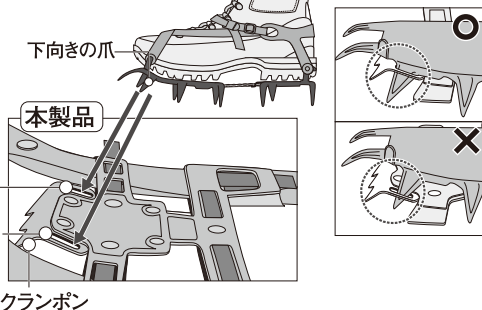
本製品は、左右があります。デッキに印字されている左右識別マークが、左右それぞれの内側に来るようにしてください。

①アイゼンの2番目の爪をクランポンの2カ所の穴に差し込みます。その際、アイゼンの爪がしっかりと奥まで差し込まれているか確認してください(図A)。

左足



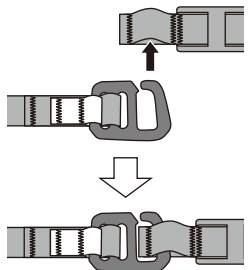
(図A) アイゼンを装着した靴



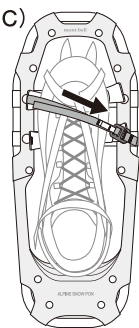
②バックルA・Bのテープが甲で交差するようにバックルAをループBに(図C)、バックルBをループA(図D)に引っ掛けます(図B)。

③バックルA・Bのテープを引き締め、甲部分を固定します。

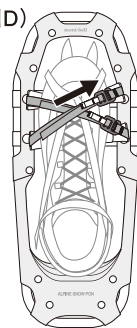
(図B)



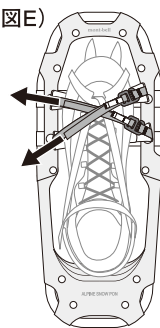
(図C)



(図D)



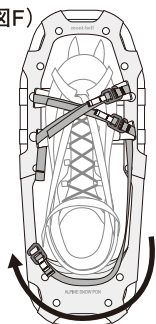
(図E)



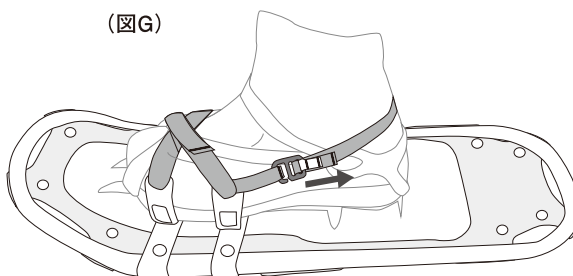
④バックルCをかかと側に回します(図F)。

⑤バックルCをループCに通して、かかと側に回したテープが最短距離となるように固定します(図G)。

(図F)

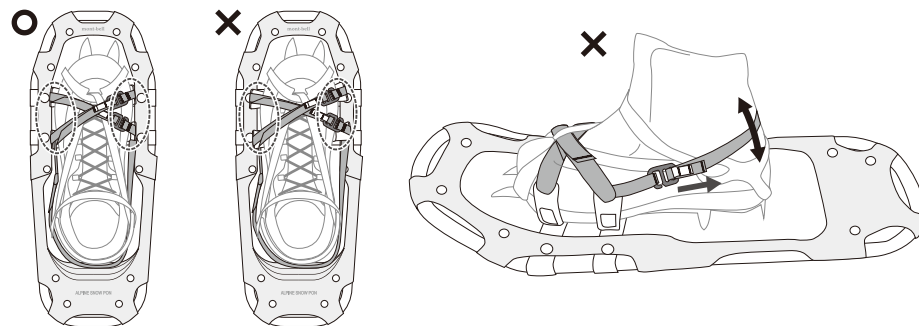


(図G)

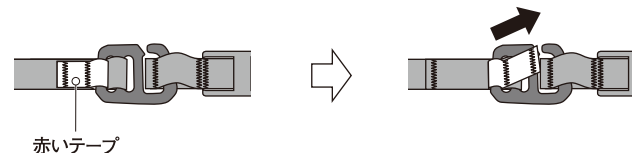


4

⑥本製品の○部分がしっかりと靴に密着しているか確認してください。かかと側に回したテープ○が上下に動くようであれば、③～⑤をやり直してください。



⑦取り外す際は、赤いテープを矢印方向に引いてゆるめてください。



○靴のみでの着用時

アイゼンを使用せず、靴のみで着用する場合は、①の手順を行わずに、装着してください。



アイゼンを使用しない場合は簡易的なスノーシューとしてご使用してください。急峻な地形での使用はしないでください。

■お手入れ方法

間違ったお手入れ方法や保管方法は本製品の寿命を縮めます。使用後や保管時は以下の点を参考にしてください。

- ご使用後は水洗いをして泥などを落とし、乾燥させて、市販の防錆油等を塗布してください。
- テープやバックルなどにキズや破損等がないかを確認してください。

■保管方法

- 火のそばや暖房器具のそばなどの高温になる所に置かないでください。変形や損傷の原因になります。
- 保管場所は直射日光の当たらない風通しの良い場所を選んでください。

■廃棄方法

- 廃棄方法は住まいの自治体の収集方法に従ってください。

5

■ Warranty

Montbell's warranty covers all defects in materials and workmanship to the original owner, for the lifetime of the product. If a product ever fails due to a manufacturing defect, Montbell will repair or replace the product at its discretion. This warranty does not cover damage(s) caused by accident, improper care, negligence, misuse, alterations or normal wear and tear. Damage(s) not covered under warranty will be repaired at a reasonable rate. If you would like to make a warranty inquiry, please contact Montbell Customer Service or the store of original purchase.

■ Specifications

Style#	: 1141156	Style#	: 1141155
Name	: Kajitax Alpine Snow Pon	Name	: Kajitax Light Alpine Snow Pon
Size	: 56cm	Size	: 46cm
Material	: (Frame) 6000 series aluminum (Deck) 1000-denier polyester [PVC coating] (Crampon) Carbon steel (Harness) Elastomer (Strap) Nylon	Material	: (Frame) 6000 series aluminum (Crampon) Carbon steel (Harness) Elastomer (Strap) Nylon

mont-bell

User's Manual

Kajitax Light Alpine Snow Pon & Alpine Snow Pon

Kajitax Light Alpine Snow Pon & Alpine Snow Pon

Thank you for purchasing this product. Before using, please carefully read this manual for instructions on the proper care and usage of this product.

However, the information in this User's Manual only covers the basic use of these crampons and does not cover outdoor safety. We recommend practicing the use of these crampons under safe and controlled conditions.

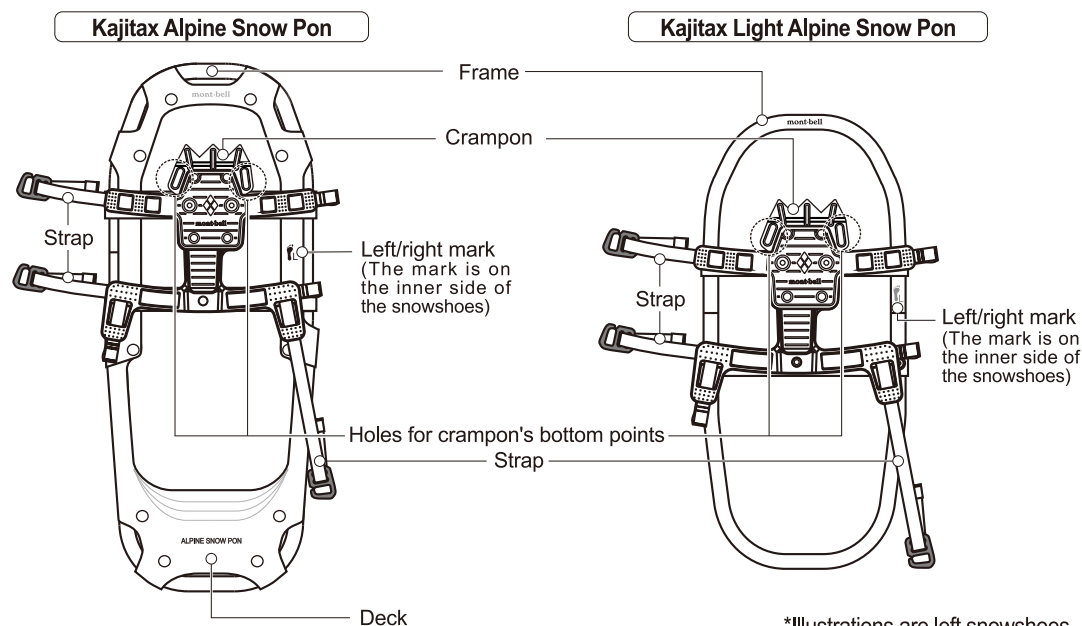
If you have any questions regarding this product, please contact Montbell Customer Service or the store of original purchase. Keep this manual for future reference.

■ Description

Depending on the snowfall and snow quality, these snowshoes attach and detach easily while wearing Kajitax Eisen crampons. Ideal for the Japanese outdoors where different snow terrain exists.

The back points provide secure grip when descending slopes. Can be worn without Kajitax Eisen crampons (sold separately).

■ Features



*Illustrations are left snowshoes

All product specifications and design are subject to change without prior notice. Actual product specifications may vary.

mont-bell Co.,Ltd.

2-2-2 Shinmachi, Nishi-ku, Osaka 550-0013 JAPAN
www.montbell.com

■ Safety Warnings! Please read carefully.

⚠ DANGER! Under certain conditions, use of this product can result in major injury or death.

- Mountaineering is inherently a dangerous activity. Even if this product is used, cared for, and stored correctly, it will not completely eliminate the risk of major injury or death. You are responsible for your own actions and decisions. Montbell Co, LTD. is not liable for damages or accidents resulting in injury or death due to improper usage.

⚠ WARNINGS! Under certain conditions, use of this product can result in injury, death, or property damage.

- During use, periodically check for damage or loosening. Damage and loosening may negatively affect performance.
- This product is made for snowshoeing. Do NOT use this product for any other activity for which it is not designed.
- Follow the instructions for correct sizing. This product will not perform as intended if not correctly sized.
- Do NOT modify or alter this product. Improper modifications and alterations can damage the product and impair functionality.
- Prior to use, check the product's condition and stop using immediately if you notice any deterioration from age/use, damage or irregularities.
- Routinely clear snow from the crampons. Accumulated snow can prevent the crampon's points from performing as intended.
- Please follow recommended care and storage instructions. Improper care and storage can lead to decrease in performance.

⚠ CAUTION! Under certain conditions, use of this product can result in injury or property damage.

- Mounting procedures will vary when using with boots and Kajitax Eisen or boots alone. Read instructions thoroughly and mount properly.
- Please practice walking while wearing this product. Without the crampons it may be difficult to walk, increasing the chances of tripping or falling.
- Securely attach crampons to this product. Improper attachment may cause crampons to come off unintentionally.
- This product is meant for use on ice and snow. The points can bend or break and the binding can become damaged when used on surfaces without ice or snow.

■ Prior to use, inspect this product for:

- | | |
|---|--|
| <input type="checkbox"/> Damage or deformation on the frames and crampons | <input type="checkbox"/> Snow or dirt on the shoe soles |
| <input type="checkbox"/> Frayed or torn strap | <input type="checkbox"/> Properly adjusted decking
(For Alpine Snow Pon ONLY) |
| <input type="checkbox"/> Broken or damaged rivet | <input type="checkbox"/> Damage or tears on the deck
(For Alpine Snow Pon ONLY) |

■ Directions

Illustration are based on left snowshoes.

Kajitax Eisen LXT-12 crampons are used as an example.

- ※ This product has a left and right. Make sure to wear it properly.
- ※ First attach the crampon (sold separate) to the shoes. For crampon attachment, please refer to the user's manual of crampons.
- ※ When attaching crampons, clear snow and dirt from both shoes and crampons.

○ Compatible Kajitax Eisen (sold separate) chart

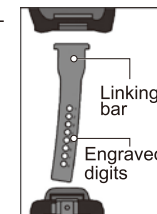
The number listed under the size category indicate the digits engraved on the linking bar of Kajitax Eisen (see right chart).

※ NOT compatible to models before 2016.

※ Compatible to Kajitax Eisen crampons ONLY.

※ Compatible Kajitax Eisen crampons are listed below.

※ For the latest information, please visit our webpage or contact Montbell Customer service.

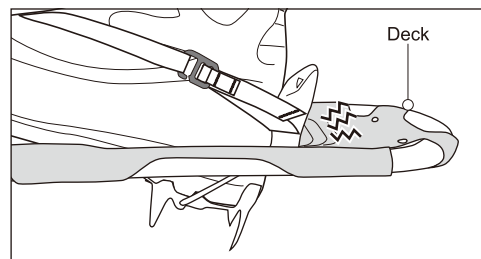


Kajitax Eisen	Kajitax Alpine Snow Pon		Kajitax Light Alpine Snow Pon	
	Size	Compatibility	Size	Compatibility
LXF-12 #1141154	S/M ALL+M/L 1	○	S/M ALL	○
LXF-12 WIDE #1141153	M/L 2~5	○		
LXB-12 #1141151	M/L 6~8	×	M/L ALL	×
LXB-12 WIDE #1141152	M/L 6~8	×	M/L ALL	×
LXT-12 #1141149	S/M ALL+M/L 1~5	○	S/M ALL+M/L 1~4	○
LXT-12 WIDE #1141150	M/L 6~8	○	M/L 5~8	×
LXT-10 #1141147	S/M, M/L ALL	○	S/M ALL+M/L 1~7	○
LXT-10 WIDE #1141148			M/L 8	×

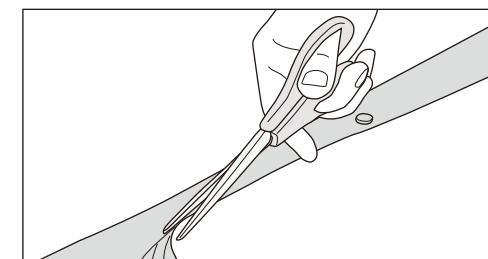
○ Adjusting the deck size (For Alpine Snow Pon ONLY)

※ Depending on the size of your crampons, Alpine Snow Pon requires you to cut the decking along the printed cut off line. Prior to use, please follow the guided procedure for adjustments. Improper adjustment may increase the chances of severe accidents, such as tripping or falling.

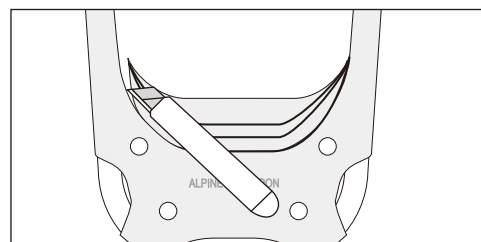
※ Adjustments are unnecessary for Light Alpine Snow Pon.



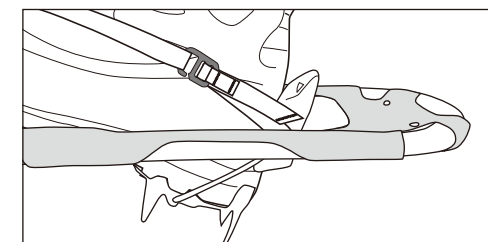
- ① Mount crampons and shoes to this product and sink in your heels. If your binding touches the decking, you are required to cut the decking.



- ② Decide the cut off line and make a slit with a pair of scissors.



- ③ Prepare a keen cutter and cut along the printed cut off line. Make sure to cut the deck fabric smoothly without edges for preventing future damage or decrease in performance.



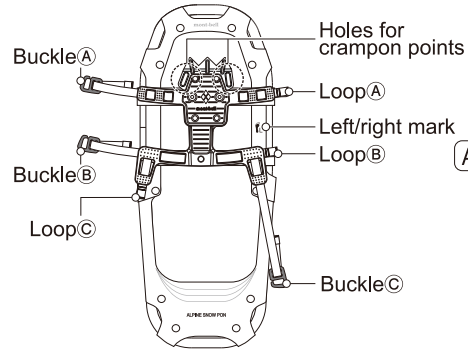
- ④ Mount crampons and shoes once again and make sure that the binding does not touch the decking.

○ Mounting with crampons

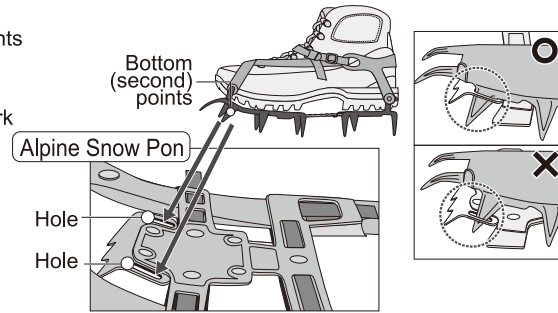
This product has a left and right. Make sure the left or right mark is on the inner side of the snowshoes.

❶ Insert the bottom (second) points of the crampons into the designated holes. Make sure that the points are securely in place (see Fig. A).

Left snowshoes



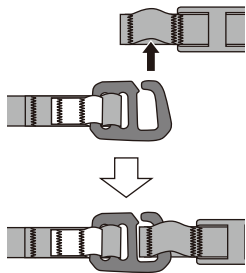
(Fig. A) Attached example



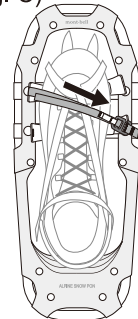
❷ Connect the buckle A to the loop B (see Fig. C) and buckle B to the loop A (see Fig. D). Make sure that the buckles A/B intersect at the top of the foot (see Fig. B).

❸ Tighten buckle straps A/B and secure the top of your foot.

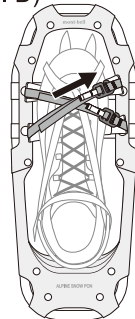
(Fig. B)



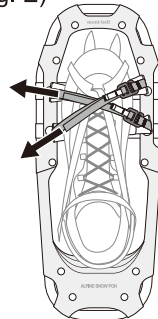
(Fig. C)



(Fig. D)



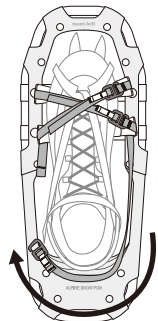
(Fig. E)



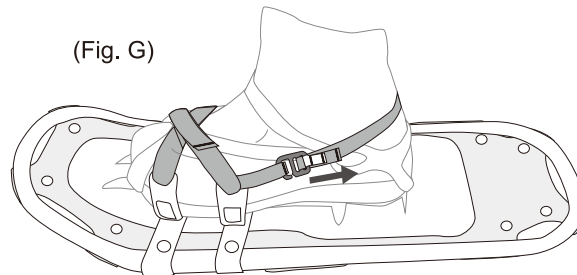
❹ Wrap the buckle C around the heel (see Fig. F).

❺ Connect the buckle C to the loop C and tighten securely so the strap is stable (see Fig. G).

(Fig. F)

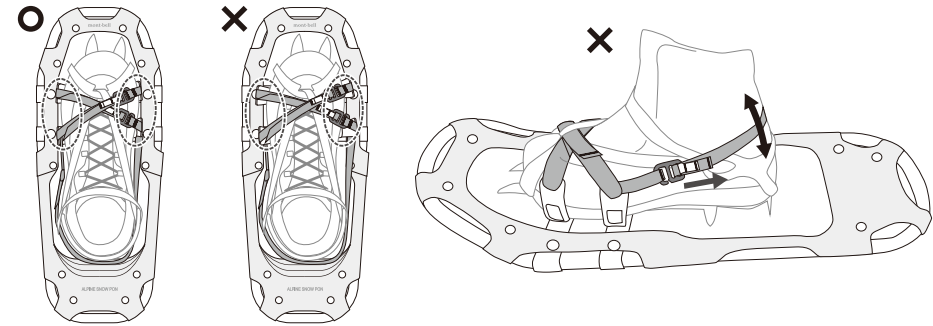


(Fig. G)

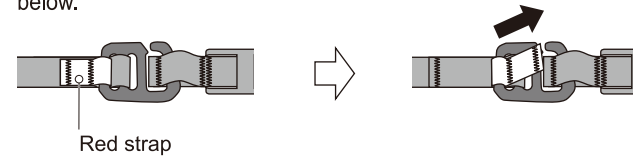


4

❻ Make sure the ○ connected points are securely attached. If the buckle strap C wrapped around the heel is unstable, undo steps 4 and 5.



❼ When taking off, pull the red strap in the direction of the pointed arrow in the illustration below.



○ Mounting with boots

When mounting with boots alone, omit step ❶ and follow the other steps accordingly.



When mounting with boots alone, use ONLY as a simplified snowshoes. Do NOT use on a precipitous terrain.

■ Care

Improper care and storage can shorten the lifespan of this product. Follow the recommendations below to extend the lifespan of your product.

- Wash away stains and soiling with water. Avoid direct sunlight and allow to air dry in a cool well ventilated area before applying a corrosion inhibitor.
- Check for damage to the straps and buckles.

■ Storage

- To prevent deforming and damage, do NOT store near heat sources.
- When storing for an extended period of time, store in a well ventilated, cool, dry place out of direct sunlight.

■ Disposal

- Please follow local regulations regarding waste disposal.

5