

## ■ お手入れ方法

間違っただお手入れ方法や保管方法は本製品の寿命を縮めます。使用後や保管時は以下の点を参考にしてください。

- ご使用後は分解して水洗いをし、泥などを落としてください。乾燥させた後、市販の防錆油等を塗布してください。
- キズや破損等がないかを確認してください。
- ピックやスピツェが摩耗しているときは金工ヤスリ等で削ってください。その際、熱を加えないでください。

## ■ 保管方法

- 火のそばや暖房器具のそばなどの高温になる所に置かないでください。変形や損傷の原因になります。
- 保管場所は直射日光の当たらない風通しの良い場所を選んでください。

## ■ 廃棄方法

- 廃棄方法はお住まいの自治体の収集方法に従ってください。

## ■ アフターサービス

お買い求めいただきました本製品は万全を期して製造しておりますが、万一不備な点がございましたら、お買い求めいただいた販売店、もしくは下記の弊社窓口までご連絡ください。

製造上の欠陥による不具合の場合は無償で交換させていただきます。なお、修理、交換等の要否につきましては、弊社の裁量にて判断させていただきます。

なお、以下のような原因での破損、不良につきましては保証いたしませんのでご了承ください。

- 本製品の誤った使用方法によるもの
- 間違っただお手入れ、保管方法、経年変化による素材劣化
- 乱暴な取り扱いによるもの
- その他、製造上の欠陥以外の原因によるもの

破損時は弊社にて診断をして、修理が可能な場合はご要望により有償にて修理をさせていただきます。

なお、本製品は限定品のため、修理交換パーツなどの対応ができない場合があります。ご了承ください。

## ■ 仕様

品番	1629113	1629115
品名	カジタックス スペシャルist マークII	カジタックス スペシャルist マークII ベント
サイズ	45cm、50cm	45cm、50cm、55cm
素材	(ピック、ハンマー、ブレード、スピツェ) ニッケルクロムモリブデン鋼 (シャフト) アルミニウム合金	
付属品	シャフト、ノーマルピック、セミチューブピック、バナナピック、ブレード、ハンマー、ウエイトバラサ(55g、75g)、ピック取付け用ボルト4本、ウエイトバラサ取付け用ボルト2本、六角レンチ1本	シャフト、ベント用セミチューブピック、スーパーバナナピック、ブレード、ハンマー、ウエイトバラサ(55g、75g)、ピック取付け用ボルト4本、ウエイトバラサ取付け用ボルト2本、六角レンチ1本
原産国	日本	

## ■ その他

本製品の仕様、デザインは予告なく変更されることがあります。また、重量などのスペックには誤差が生じる場合があります。

# Kajitax

取扱説明書(各モデル共通)

# カジタックス スペシャルist マークII

KAJITAX SPECIALIST MARK II

この度はお買いあげいただき、誠にありがとうございます。この取扱説明書(以下「本説明書」といいます)は本製品の正しい取扱方法を説明しています。ご使用前に本説明書をよくお読みいただき、正しい使用方法をご確認ください。

ただし、本説明書は本製品の基本的な使用方法を示すものであり登山、クライミングの安全システムを解説するものではありません。安全な条件のもとで十分な練習を行い、正しい使用方法を習得してください。

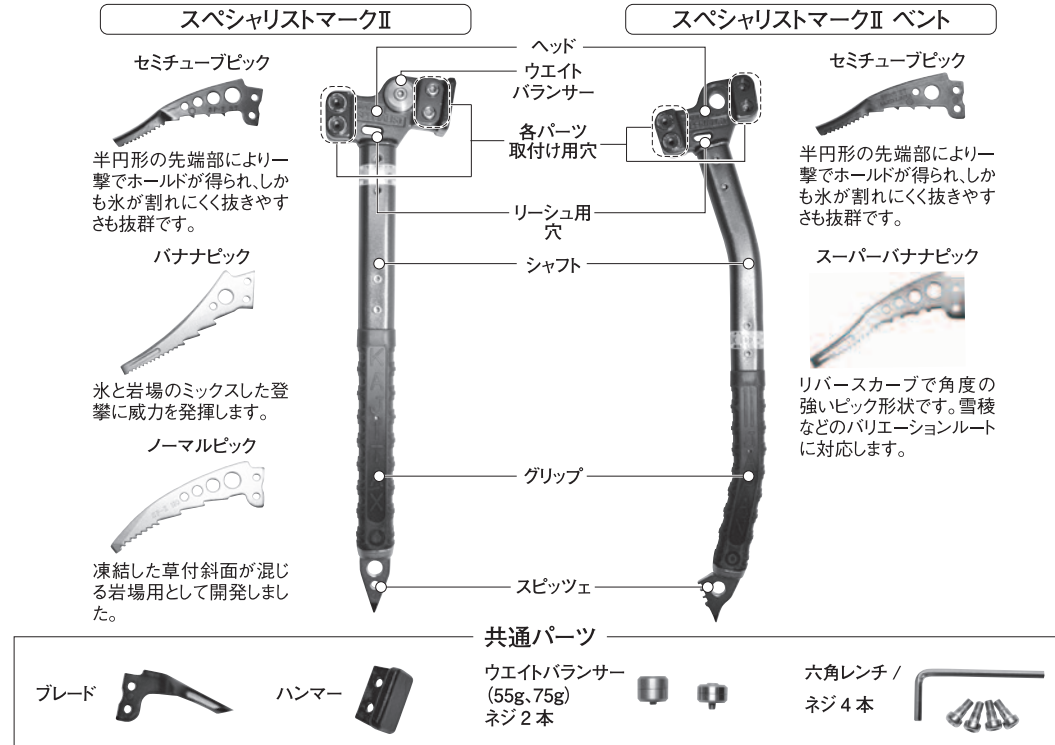
なお、ご不明な点等ございましたら、販売店もしくは(株)モンベルカスタマー・サービスまでお問い合わせください。本説明書は大切に保管してください。

## ■ 特長

本製品は各種ピックやブレード、ハンマーをレンチ1本で交換できるマルチタイプのアイスバイルです。複数のピックが選択でき、最適な振り抜きやすさを得ることが出来るようにウエイトバラサが付属します。組合せの異なる2本を併用することで、より多彩な登攀が可能です。

スペシャルist マークII: ストレートシャフトモデル。握りやすいグリップを備え3種類のピックを装備。  
スペシャルist マークII ベント: アーチベントシャフトモデル。氷瀑の出口などの鋭角な凸部に当たりにくい仕様。2種類のピックを装備。

## ■ 各部の名称



## ■ 安全上の注意 必ずお読みください

**危険** 人が死亡または重傷を負う危険が差し迫って生じることが想定される内容です。

- 登山、クライミングは常に潜在的な危険をはらんでいます。たとえ用具の正しい選択、使用、お手入れ、保管を行なっても傷害や死亡事故などに至る危険性を完全に排除することは出来ません。個人の責任において登山、クライミングを行ってください。(株) モンベルでは本製品の誤った使用に起因する損害や傷害、死亡事故に対していかなる責任をも負いません。
- 本製品は登山、クライミング専用のアイスバイルです。その他の用途に使用しないでください。

**警告** 場合により人が死亡または重傷を負う可能性が想定される内容です。  
軽傷または物的損害が発生する頻度が高いことが想定される内容です。

- 本製品はピックやブレード、スピツェなど鋭利な部分があります。取り扱いには十分に注意してください。
- 本製品を使用するにあたり、必ず経験者などから使用方法について学び、十分に経験を積んでください。
- 冰雪上で使用する時でも横方向への過重や捻りを加えると破損するおそれがあります。シャフトは真っ直ぐに持ち、垂直方向に加重してください。
- 本製品の改造や分解などは絶対にしないでください。性能が損なわれ、十分に保護能力が発揮できないおそれがあります。
- 使用前は毎回必ず点検をしてください。老朽化が認められる場合や損傷が認められたり、疑わしい場合は直ちに本製品の使用を中止してください。本来の性能が発揮できないおそれがあります。
- 使用中にゆるみや不具合が生じていないかを時々確認してください。ゆるみや不具合が発生すると本来の性能を発揮できないおそれがあります。
- 正しいお手入れ方法、保管方法を守ってください。誤ったお手入れや保管方法を行うと、本来の性能を発揮できないおそれがあります。
- ドライツールリング(ピックなどを、岩壁にひっかけたりしながら、フックやジャミングなどの要素を積極的に用いる技術)は、本製品に大きな負荷をかけます。

**注意** 人が障害を負ったり物的損害の発生が想定される内容です。

- 本製品は冰雪上で使用する道具です。冰雪以外で使用するとピックやブレード、スピツェが折れ曲がることもありますので、十分に配慮してご使用ください。
- 携行する際はピックやブレード、スピツェなどの鋭利な部分をカバーする別売りの収納袋などに入れてください。

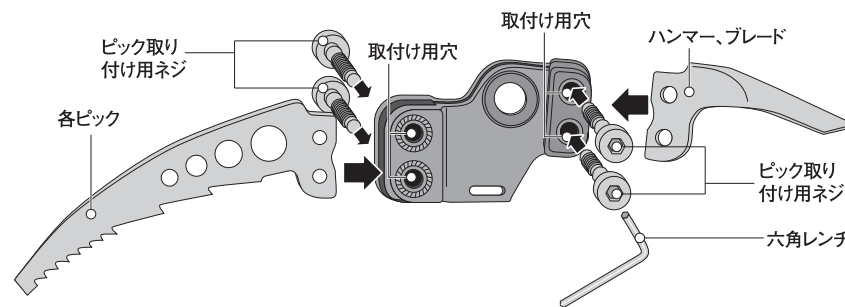
## ■ 使用前の点検 使用にあたっては、毎回必ず次のことを確かめてください。

- ピックやシャフトにひびや変形が見られないか
- 取り付けネジは固くしまっているか

## ■ 使用方法

### ○ 各ピック、ハンマー、ブレードの取付け方法

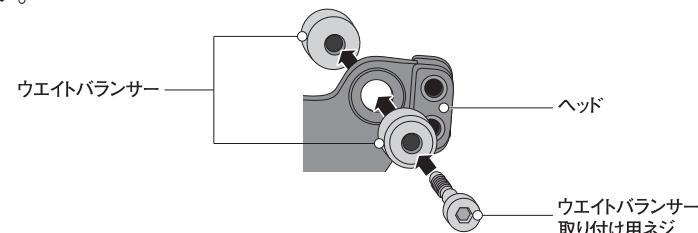
付属のネジを2本使用して、取り付け用穴に各ピック、ハンマー、ブレードを取付けます。使用状況により、取り付けるパーツを選んでください。なお、取り付け部は左右で角度を変えていますので、使用状況に応じて使い分けてください。



氷壁が急傾斜の場合、ピックの角度は下向きの方が威力を発揮しますので、ヘッドの一方に7度の差をつけています。状況に応じて使い分けてください。

### ○ ウェイトバランサーの取付け方法

付属のネジを1本使用して、ヘッドにウェイトバランサーを取付けます。使用状況により55g、75gの2種類から選んでください。



### ○ 取り付け例

スペシャルリスタマークIIの0°側にセミチューブピック、7°側にハンマー、ウェイトバランサーを取り付けた例です。

