



取扱説明書

カフェテーブル

Cafe Table

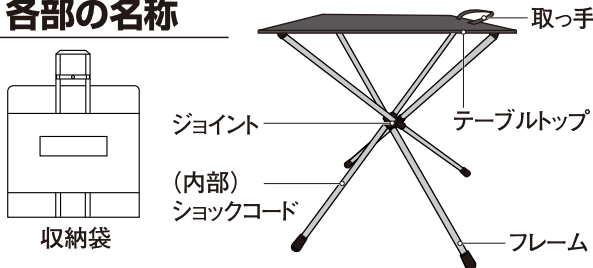
この度はお買いあげいただき、誠にありがとうございます。この取扱説明書（以下「本説明書」といいます）は本製品の正しい取扱方法を説明しています。ご使用前に本説明書をよくお読みいただき、正しい使用方法をご確認ください。

なお、ご不明な点等ございましたら、販売店もしくは（株）モンベル カスタマー・サービスまでお問い合わせください。本説明書は大切に保管してください。

■ 特長

本製品はショックコード入りの超軽量オリジナルアルミポール（TH72M）を使用し、素早く簡単に組み立てができます。耐久性のあるテーブルトップで、安定してものを置くことができます。持ちやすい収納ケースが付属します。

■ 各部の名称



■ 安全上の注意 必ずお読みください

警告 場合により人が死亡または重傷を負う可能性が想定される内容です。軽傷または物的損害が発生する頻度が高いことが想定される内容です。

- 転倒や破損の恐れがありますので、本製品の上に立ったり、座ったりしないでください。
- 本製品の上に重いものや危険なものは置かないでください。破損や変形の原因となることがあります。
- 加熱した鍋、やかんなどを直接置かないでください。破損や変形の原因となることがあります。
- 本製品をたき火などの火気の近くで使用しないでください。変形や損傷の原因となります。
- 本製品は地盤のしっかりした平坦な場所を選んで設置してください。転倒の恐れがあります。
- ポールの接続や、ポールを各ジョイントへ接続する際は、奥まで確実に差し込んでください。
- ショックコードが伸びた際は使用しないでください。ポールの接続が緩み、転倒する恐れがあります。

注意 人が障害を負ったり物的損害の発生が想定される内容です。

- 畳やフローリング等の上で使用される場合は床にキズが付く恐れがあります。
- 本製品を風雨が当たる屋外で長期間放置しないでください。生地強度などが低下する恐れがあります。
- 本製品に強い衝撃をあてたり、収納した状態で重いものを載せないでください。変形し組み立てが出来なくなることがあります。
- お子さまに本製品の組み立てや撤収をさせないでください。ケガの恐れがあります。
- 耐荷重（仕様・サイズ参照）を超える物を載せないでください。破損する恐れがあります。
- テーブルトップに加熱した鍋、湯沸かし器具を直接おかないでください。テーブルトップの変形や損傷の恐れがあります。
- 使用前は毎回必ず点検をしてください。老朽化が認められる場合や損傷が認められたり、疑わしい場合には直ちに本製品の使用を中止してください。本来の性能を発揮できない恐れがあります。
- 正しいお手入れ方法、保管方法を守ってください。誤ったお手入れや保管方法を行うと、本来の性能を発揮できない恐れがあります。

■ 使用前の点検 使用にあたっては、毎回必ず次のことを確かめてください。異常が見られた場合は使用しないでください。

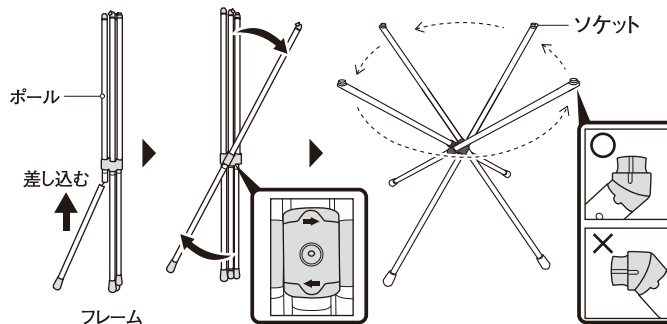
- フレーム、テーブルトップに亀裂や破損などがないか
- ジョイントにゆるみがないか
- ショックコードの伸びはないか

■ 使用方法 ※組み立ての際は指を挟まないよう十分に注意してください。

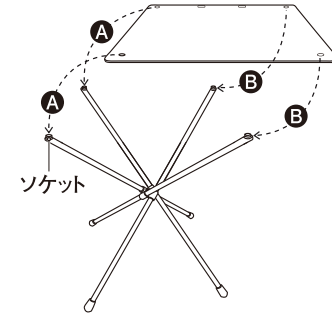
○組み立て方法

①フレームを組み立て、各ポールをジョイントの矢印の向きに合わせて開きます。フレーム先端のソケットが正しい向きになっていることを確認してください。

注意 フレームを組み立てる際は、奥まで差し込んでください。奥まで差し込まないと各ポールが破損する恐れがあります。



②テーブルトップをフレームの先のソケットにA・Bの順に取り付けます。パチッという音がするまで確実に押し込んでください。取っ手はお好みで取り外すことができます。



○**収納方法** 組み立て方法の逆の順序で収納袋へ収納してください。

■ お手入れ方法

間違ったお手入れ方法や保管方法は本製品の寿命を縮めます。使用後や保管時は以下の点を参考にしてください。

○使用後は汚れ、水分をふき取り陰干しし、完全に乾かしてから日のあたらない風通しのよい場所で保管してください。汚れたまま、あるいは濡れたまま長時間放置すると色移りやカビが発生する可能性があります。

■ 保管方法

- 直射日光の当たらない風通しの良い場所で保管してください。
- 火のそばや暖房器具のそばなどの高温になる所に置かないでください。

■ 廃棄方法

○廃棄方法はお客様の自治体の収集方法に従ってください。

■ アフターサービス

お買い求めいただきました本製品は万全を期して製造しておりますが、万一不備な点がございましたら、お買い求めいただいた販売店、もしくは下記の弊社窓口までご連絡ください。製造上の欠陥による不具合の場合は無償で交換させていただきます。なお、修理、交換等の要否につきましては、弊社の裁量にて判断させていただきます。

- なお、以下のような原因での破損、不良につきましては保証いたしませんのでご了承ください。
- 本製品の誤った使用方法によるもの
 - 間違ったお手入れ、保管方法、経年変化による素材劣化
 - 乱暴な取り扱いによるもの
 - その他、製造上の欠陥以外の原因によるもの

破損時は弊社にて診断をして、修理が可能な場合はご要望により有償にて修理させていただきます。

■ 仕様・サイズ

品番：1822331	品名：カフェテーブル	外形寸法：幅60×奥行60×高さ68cm
甲板の表面材：メラミン化粧板	素材：フレーム：金属（アルミニウム合金）	収納サイズ：幅61×奥行9×高さ61cm
		耐荷重：50kg

■ その他

本製品の仕様、デザインは予告なく変更されることがあります。また、重量などのスペックには誤差が生じる場合があります。