

■ 廃棄方法

○廃棄方法はお客様の自治体の収集方法に従ってください。

■ アフターサービス

ご購入いただきました本製品は万全を期して製造しておりますが、万一不備な点がございましたら、ご購入いただいた販売店、もしくは下記の弊社窓口までご連絡ください。

製造上の欠陥による不具合の場合は無償で交換させていただきます。なお、修理、交換等の要否につきましては、弊社の裁量にて判断させていただきます。

なお、以下のような原因での破損、不良につきましては保証いたしませんのでご了承ください。

- 本製品の誤った使用方法によるもの
- 間違ったお手入れ、保管方法、経年変化による素材劣化
- 乱暴な取り扱いによるもの
- その他、製造上の欠陥以外の原因によるもの

破損時は弊社にて診断をして、修理が可能な場合はご要望により有償にて修理させていただきます。

■ 仕様

品番	1824237	照射時間	(LO) 75時間 (HI) 16時間
品名	サイトライト	サイズ	幅6.5×高さ5.4×厚さ6.5cm (収納時)
コード長	3メートル (1個あたり)	重量	52g (1個あたり)
明るさ	150ルーメン		

■ その他

本製品の仕様、デザインは予告なく変更されることがあります。また、重量などのスペックには誤差が生じる場合があります。



取扱説明書

サイトライト

Site Light

この度はご購入いただき、誠にありがとうございます。この取扱説明書（以下「本説明書」といいます）は本製品の正しい取扱方法を説明しています。ご使用前に本説明書をよくお読みいただき、正しい使用方法をご確認ください。

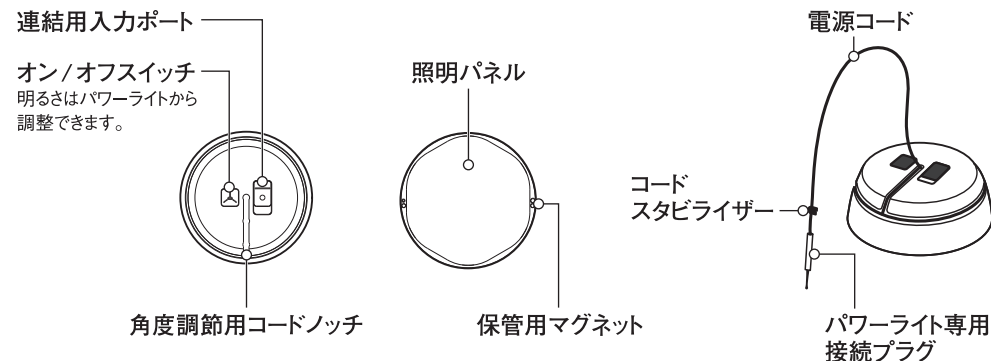
なお、ご不明な点等ございましたら、販売店もしくは(株)モンベルカスタマー・サービスまでお問い合わせください。本説明書は大切に保管してください。

■ 特長

本製品は、複数個使用することで広範囲を照らすことができるLEDランタンです。別売のバイオライト社製パワーライトを使用して、点灯することができます。使用しないときは2つのライトを1つにまとめてコンパクトに収納できます。

※本製品単体では、点灯しません。別途パワーライトをご用意ください（ナノグリッドはパワーライトが同梱されています）。

■ 各部の名称



■ 安全上の注意 必ずお読みください

警告 場合により人が死亡または重傷を負う可能性が想定される内容です。
軽傷または物的損害が発生する頻度が高いことが想定される内容です。

- 分解や改造を行わないでください。
感電や火災、事故の恐れがあります。
- 使用前に毎回必ず点検をしてください。
老朽化が認められる場合や損傷が認められたり、疑わしい場合には直ちに本製品の使用を中止してください。
本来の性能が発揮できない恐れがあります。
- 水中や水に浸かるような場所や高温多湿の場所では使用しないでください。
感電や漏電、事故の原因となります。
- 使用後は必ず消灯してください。
スイッチを入れたまま放置すると、発熱や発火の原因となる場合があります。

注意 人が傷害を負ったり物的損害の発生が想定される内容です。

- 子供が近づかない場所に設置してください。
小さなパーツの誤飲や感電など、思わぬアクシデントを招く恐れがあります。
- ケーブルを踏みつけたり痛めたりしないでください。
感電、発熱、火災の恐れがあります。
- 火気を近づけないでください。
本製品の一部は可燃性です。
- 正しいお手入れ方法、保管方法を守ってください。
- 目に直接光を当てないでください。
目の傷害の原因となる場合があります。
- 本製品を別売のパワーライトの入力以外に差し込んで使用しないでください。
不適切に扱うと、製品が損傷する恐れがあります。

使用前の点検 使用にあたっては、毎回必ず次のことを確かめてください。
異常が見られた場合は使用しないでください。

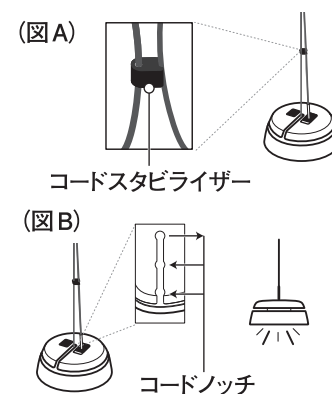
- 本体、コード類に破損はないか

■ 使用方法

本製品単体では、点灯しません。別途パワーライトをご用意ください(ナノグリッドはパワーライトが同梱されています)。

○ 接続方法

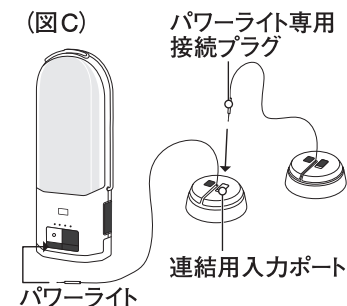
- ① 使用する前に、別売のパワーライトが完全に充電されていることを確認してください。
- ② 枝などにコードを巻いて重量を分散し、コードスタビライザーでコードをまとめます(図A)。
- ③ コードノッチを使って、本製品の角度を固定します(図B)。
- ④ パワーライトのサイトライトボタンを押すと本製品が点灯します。



○ 連結方法

本製品は別売のパワーライトに4台まで連結させて使用できます。
※5台以上の本製品を連結させて使うと照明が暗くなり、バッテリーの消耗が早くなります。

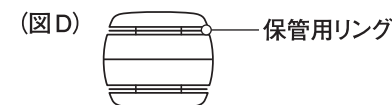
- ① パワーライト専用接続プラグを連結用入力ポートに確実に差し込んでください(図C)。
- ② パワーライトのサイトライトボタンを押すと接続された全ての本製品が点灯します。また、サイトライトボタンを長押しすることで、明るさの無段階調節が可能です。



○ 収納方法

- ① 本製品を保管する場合は、それぞれのコードを保管用リング内に巻き戻して、マグネットを合わせて固定します(図D)。

※コードが損傷しないよう、使用時以外は保管用リングに巻き戻してください。



お手入れ方法 間違ったお手入れ方法や保管方法は本製品の寿命を縮めます。
使用後や保管時は以下の点を参考にしてください。

- 汚れたときは、良く絞った柔らかい布でふいてください。硬い布でふいたり、強くこすると、表面に傷が付く恐れがあります。また、ガソリン、シンナー、ベンジン等の溶剤や漂白剤などは使用しないでください。

■ 保管方法

- 雨露、粉塵、塩害、直射日光、紫外線、高温、多湿を受けない、風通しの良い乾燥した場所で保管してください。
- 直射日光に曝される車の中などの高温となる場所に本製品を放置しないでください。変形や損傷の原因になります。
- 子供の手の届かないところに保管してください。