

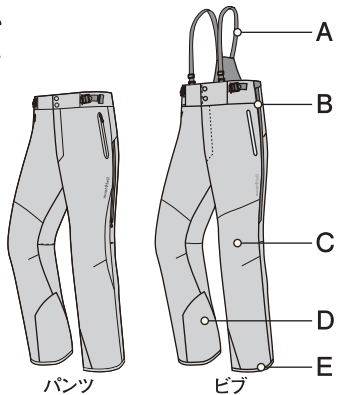
32-328-1602



mont-bell

DRY-TEC® Insulated Pants&Bib

スノースポーツに最適な保温性に優れたパンツ&ビブです。雪上での滑り止め効果が高く、防水透湿性に優れた生地を使用し、全面に薄綿保温材を封入しています。



パンツ

ビブ

- A ビブ**
ウエストサイズにゆとりがあり、雪などの浸入を防ぐハイウエスト構造です。
- B サイドベンチレーション**
衣服内にこもった熱気を素早く放出します。
- C 足上げがスムーズに行える膝の立体裁断**
- D パンツの裾内側を高強度の素材を用いて補強**
- E インナーズパツ**
裾部分からの雪の侵入を防止。コードロックで調節でき、スキーブーツ等にも対応します。

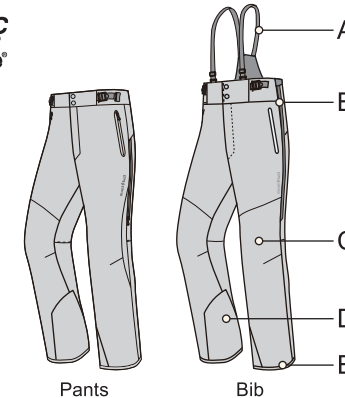
32-328-1602



mont-bell

DRY-TEC® Insulated Pants&Bib

This series of pants and bib have excellent warmth and are optimized for winter activities. Made using Montbell's original waterproof/breathable material combined with an outer fabric that reduces sliding on snow. A thin insulating material lines the entire body of the pants, providing exemplary warmth.



Pants

Bib

- A: High waist bib prevents snow entry**
- B: Side zippers for ventilation**
- C: Articulated knees**
- D: Edge guards**
- E: Inner gaiters**