

■ 保管方法

○本製品を長期間使用せずに保管する場合は、なるべくゆるくたたみ、直射日光の当たらない風通しの良い場所に保管してください。付属の収納袋は、携行性を重視しているため、きつめにたたまいと入らないので使用を避けてください。

○火のそばや暖房器具のそばなどの高温になる所に置かないでください。変形や損傷の原因になります。

■ 廃棄方法

○廃棄方法はお住まいの自治体の収集方法に従ってください。

■ アフターサービス

お買い求めいただきました本製品は万全を期して製造しておりますが、万一不備な点がございましたら、お買い求めいただいた販売店、もしくは下記の弊社窓口までご連絡ください。

製造上の欠陥による不具合の場合は無償で交換させていただきます。なお、修理、交換等の要否につきましては、弊社の裁量にて判断させていただきます。

なお、以下のような原因での破損、不良につきましては保証いたしませんのでご了承ください。

- 本製品の誤った使用方法によるもの
- 間違ったお手入れ、保管方法、経年変化による素材劣化
- 乱暴な取り扱いによるもの
- その他、製造上の欠陥以外の原因によるもの

破損時は弊社にて診断をして、修理が可能な場合はご要望により有償にて修理させていただきます。

■ 仕様

品番/品名：#1122315 ムーンライト®1 グラウンドシート
#1122316 ムーンライト®2 グラウンドシート
#1122317 ムーンライト®3 グラウンドシート
#1122114 ムーンライト®5 グラウンドシート
#1122115 ムーンライト®7 グラウンドシート
#1122121 ムーンライト®9 グラウンドシート

素 材：ポリエチレン3層フィルム

○対応テント

- ムーンライト® テント 1・2・3・5・7・9型

■ その他

本製品の仕様、デザインは予告なく変更されることがあります。また、重量などのスペックには誤差が生じる場合があります。

mont·bell

取扱説明書

ムーンライト® グラウンドシート

Moonlight Ground Sheet

この度はお買いあげいただき、誠にありがとうございます。この取扱説明書(以下「本説明書」といいます)は本製品の正しい取扱方法を説明しています。ご使用前に本説明書をよくお読みいただき、正しい使用方法をご確認ください。

なお、ご不明な点等ございましたら、販売店もしくは(株)モンベル カスタマー・サービスまでお問い合わせください。本説明書は大切に保管してください。

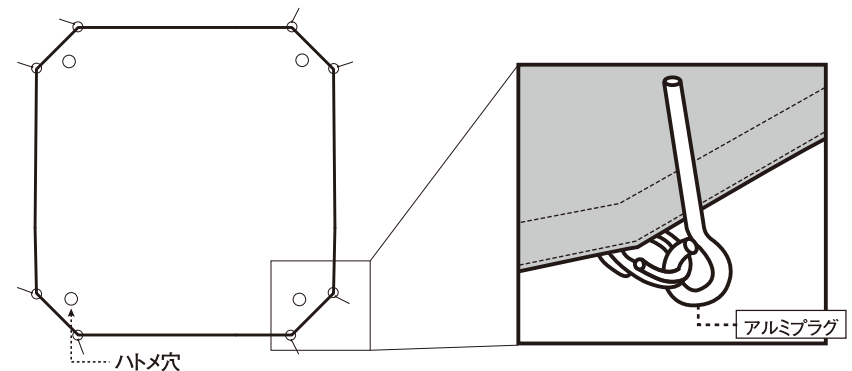
■ 特長

本製品はムーンライト®テントのフロアを保護し、汚れを防ぐシートです。また、ムーンライト®テントのフライシートとフレームをセットして、タープとしても使用することができます。全サイズの設置方法は同じです。

※本製品にテントは付属しません。

※ムーンライト®テントの底の形状に合わせてあります。テントのサイズをご確認の上、お買い求めください。

■ 各部の名称



※図はムーンライト5 グラウンドシートです

構成部品

本体



収納袋



取扱説明書
(本説明書)



※テント本体は付属しません。

■ 安全上の注意 **必ずお読みください**

危険 人が死亡または重傷を負う危険が差し迫って生じることが想定される内容です。

- 本製品内や本製品の近くでは、絶対に火気を使用しないでください。火災や一酸化炭素中毒の恐れがあります。
- 台風、落雷、強風、豪雨、大雪などの厳しい自然条件の際は、キャンプ場の管理担当者の指示に従い安全な場所に避難してください。
- 河原や河川付近に設営する際は気象条件により突然増水することがあります。設営場所は特に注意してください。

警告 場合により人が死亡または重傷を負う可能性が想定される内容です。軽傷または物的損害が発生する頻度が高いことが想定される内容です。

- 本製品を設営される際は、周囲の環境や気象条件などを充分考慮し、安全を確認してください。
- 本製品の設営の際は水はけがよく、出来るだけ平らな場所を選んでください。
- 本製品の改造や分解などは絶対にしないでください。性能が損なわれ、十分に保護能力が発揮できない恐れがあります。
- 使用前は毎回必ず点検をしてください。老朽化が認められる場合や損傷が認められたり、疑わしい場合は直ちに本製品の使用を中止してください。本来の性能が発揮できない恐れがあります。
- 正しいお手入れ方法、保管方法を守ってください。誤ったお手入れや保管方法を行うと、本来の性能を発揮できない恐れがあります。

注意 人が傷害を負ったり物的損害の発生が想定される内容です。

- 稜線や大木の近く、広い草原では落雷にも注意してください。
- キャンプ場やキャンプ許可地以外では使用しないでください。
- 設営地はできるだけ平坦で、危険のない場所を選んでください。
- 使用の際は必ずペグで固定してください。砂地や雪上では状況に応じたペグ等が別途必要です。
- 本製品は太陽光線の紫外線により生地が劣化します。また、硫黄ガスが発生する温泉地等でも寿命を縮めますのでご注意ください。
- 本製品に慣れるため、実際にフィールドへ出かける前に必ず試し張りを行ってください。
- 小さいお子様にペグ打ちの作業をさせないでください。

■ 使用前の点検

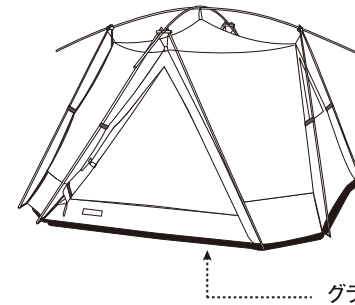
- ポール受けなどの破損がないか
- 生地に破れがないか

■ 使用方法

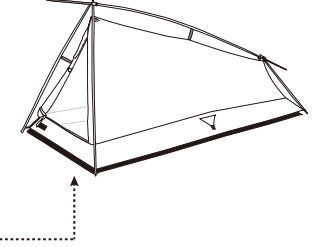
○ テントのグラウンドシートとして使用

- ① 本製品を地面に敷きます。(表裏はありません。)
- ② テントの取扱説明書に従ってテントを設営し、地面に敷いた本製品の上にテントを置けば完了です。(本製品のアルミプラグは、使用しません。)

ムーンライト®テント5,7,9型



ムーンライト®テント1,2,3型



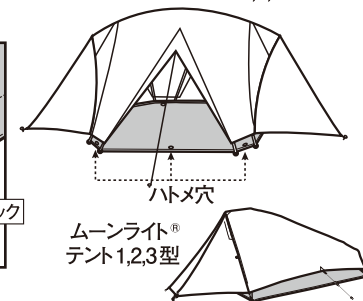
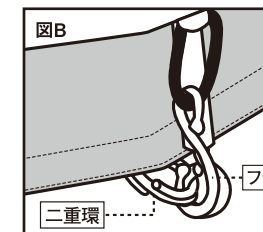
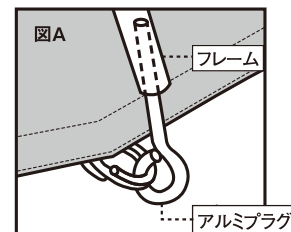
グラウンドシート

○ 自立式タープとして使用

用意するもの：ムーンライト®テントのフライシート、フレーム

- ① 本製品を地面に敷きます。(表裏はありません。)
- ② テント本体のフレームを組み立て、(図A)のように地面に敷いた本製品の各隅についたアルミプラグに、フレームの末端を差し込みます。
- ③ テントのフライシート末端のフック(1,2,3型は4カ所、5,7,9型は8カ所)を(図B)のように、アルミプラグの二重環に引掛けます。
- ④ 最後に、タープが飛ばされないように、本製品のハトメ穴を利用し、ペグ等で固定してください。風のある時はフレームのソケット部分より張り綱を取れば、より一層効果的です。(下図参照)

ムーンライト®テント5,7,9型



■ お手入れ方法

間違ったお手入れ方法や保管方法は本製品の寿命を縮めます。使用後や保管時は以下の点を参考にしてください。

- 使用後は、泥汚れなどをあらかじめ水洗いし、陰干して乾燥後に収納してください。汚れたまま、あるいは濡れたまま長時間放置するとカビの発生する可能性があり、また生地も劣化しやすくなります。
- 長期の使用により、撥水性能(水を弾く力)が低下した場合は別売のS.R.スプレー等の撥水スプレーをご使用ください。
- ドライクリーニングや洗濯機による洗濯はできません。生地を傷める恐れがあります。

■Storage

- When storing for an extended period of time, store loosely in a well ventilated, cool, dry place out of direct sunlight. Tents, tarps, and shelters are not designed to be stored long term in their stuff sacks and should only be used for transport.
- To prevent deforming and damage, do NOT store near heat sources.

■Disposal

- Please follow local regulations regarding waste disposal.

■Warranty

Montbell's warranty covers all defects in materials and workmanship to the original owner, for the lifetime of the product. If a product ever fails due to a manufacturing defect, Montbell will repair or replace the product at our discretion. This warranty does not cover damage(s) caused by accident, improper care, negligence, misuse, alterations or normal wear and tear. Damage(s) not covered under warranty will be repaired at a reasonable rate. If you would like to make a warranty inquiry, please contact Montbell Customer Service or the store of original purchase.

■Specification

Style/Name	: #1122315	Moonlight 1 Ground Sheet
	#1122316	Moonlight 2 Ground Sheet
	#1122317	Moonlight 3 Ground Sheet
	#1122114	Moonlight 5 Ground Sheet
	#1122115	Moonlight 7 Ground Sheet
	#1122121	Moonlight 9 Ground Sheet

Materials : 3-layer polyethylene

○Compatibility

- Moonlight Tent 1 , 2 , 3 , 5 , 7 , 9

All product specifications and design are subject to change without prior notice.
Actual product specifications may vary.

mont-bell Co.,Ltd.

2-2-2 Shinmachi, Nishi-ku, Osaka 550-0013 JAPAN
www.montbell.com

mont-bell

User's Manual

Moonlight Ground Sheet

Moonlight Ground Sheet

Thank you for purchasing this product. Before using, please carefully read this manual for instructions on the proper care and usage of this product.

If you have any questions regarding this product, please contact Montbell Customer Service or the store of original purchase. Keep this manual for future reference.

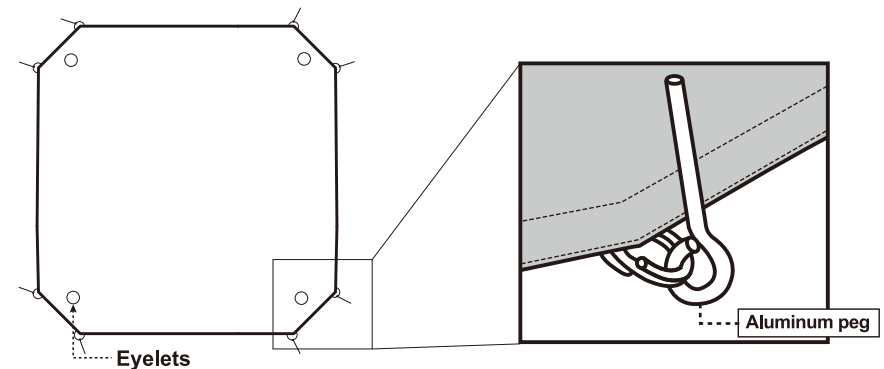
■Description

This product prevents soiling and protects the floor of the Moonlight Tent. It can also be used exclusively with the Moonlight Tent's frame and rainfly to create a free-standing tarp. All sizes follow the same way to set up.

*Tent sold separately.

*Made to fit the bottom of a Moonlight Tent. Check size of your tent before purchasing.

■Components



Moonlight tent 5 ground sheet

Includes

Ground sheet

※Tent sold separately.



Stuff sack



User's manual



■ Safety Warnings Please read carefully.

⚠ DANGER! Under certain conditions, use of this product can result in major injury or death.

- NEVER place a flame source in or near your tent, tarp, or shelter. Injury or death by fire and/or carbon monoxide poisoning is possible.
- Follow instructions of the campsite management for evacuation in severe weather conditions, such as typhoons, lightning, strong winds, heavy rains, or heavy snowfall.
- When setting up near river beds and rivers, always be aware that waters may rise depending on the weather conditions.

⚠ WARNINGS! Under certain conditions, use of this product can result in injury, death, or property damage.

- Always check the safety of the surrounding environment and weather conditions when setting up.
- Choose an area that is as flat as possible with good drainage when setting up.
- Do NOT modify or alter this product. Improper modifications and alterations can damage the product and impair functionality.
- Prior to use, check the product's condition and stop using immediately if you notice any deterioration from age/use, damage or irregularities.
- Please follow recommended care and storage instructions. Improper care and storage can lead to decrease in performance.

⚠ CAUTION! Under certain conditions, use of this product can result in injury or property damage.

- Be careful of lightning in the mountains, when close to trees or in open fields.
- Only pitch tents, tarps, and shelters in areas designated for camping.
- Choose a campsite free of danger and as level as possible.
- Use pegs and guylines to stake your tent, tarp, or shelter at all times. Pegs may not be suitable for all ground conditions, such as sand or snow. Before pitching, check ground conditions to see if staking pegs is possible.
- Ultraviolet rays from the sun can damage the product's fabric. Sulfur gas from natural hot springs can also shorten the product's lifespan.
- Before using the tent, tarp, or shelter for the first time, practice pitching at home to familiarize yourself with the product and its features.
- Do NOT allow children to assemble the poles and stake pegs.

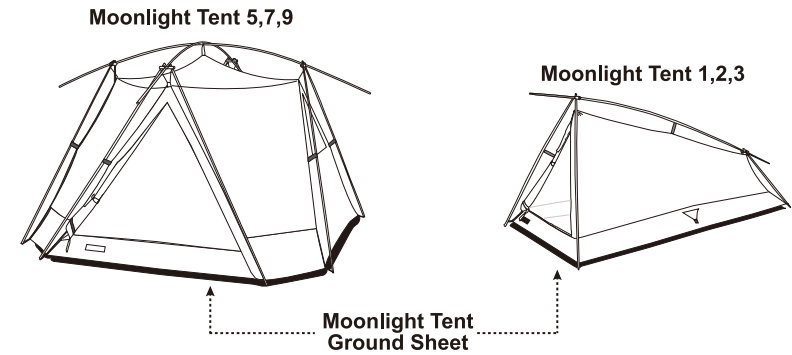
■ Prior to use, inspect this product for:

- Cracks or damage to poles Tears or damage to the fabric

■ Directions

○ For use as a ground sheet

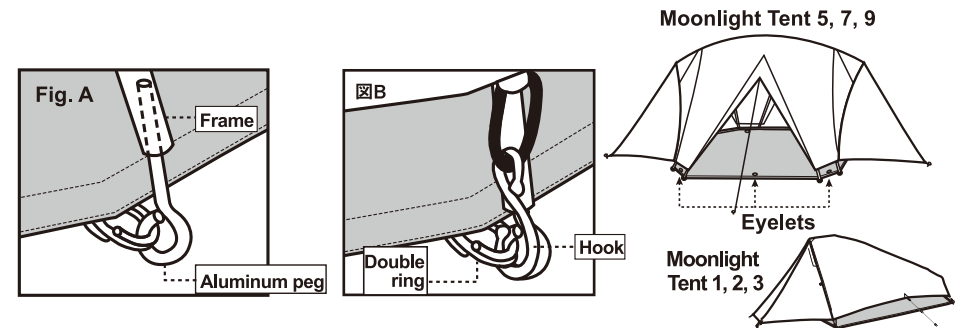
- ① Spread out the ground sheet. (There is no front or back.)
- ② Assemble the tent according to the user's manual and place the tent on top of the ground sheet. (Aluminum pegs included with the ground sheet will not be used.)



○ For use as a tarp

Requires: Moonlight Tent rainfly and frame.

- ① Spread out the ground sheet. (There is no front or back.)
- ② Set up the tent frame and insert the aluminum pegs located on the corners of the ground sheet into the bottoms of the frame (see Fig. A).
- ③ Attach the rainfly's hooks on the double rings on the corners of the ground sheet (see Fig. B). (Moonlight Tent 1, 2, and 3 have four hooks, 5, 7, and 9 have eight hooks)
- ④ Lastly, secure the ground sheet firmly by staking pegs through the eyelets. During windy conditions, attach guylines to the frame's socket for more stability. (See illustration below).



■ Care

Improper care and storage can shorten the lifespan of this product. To extend the lifespan of this product, please follow the recommendations below.

- Wash away stains and soiling with water. Avoid direct sunlight and allow to air dry in a cool well ventilated area. If stored wet or soiled, mold can grow and the fabric can start to prematurely deteriorate.
- Over time the product's water repellent treatment will deteriorate. To restore its water repellent abilities, reapply a water repellent spray (sold separately).
- Do NOT dry clean or wash in washing machine. This can damage the fabric.