

■ アフターサービス

お問い合わせいただきました本製品は万全を期して製造しておりますが、万一不備な点がございましたら、お問い合わせいただいた販売店、もしくは下記の弊社窓口までご連絡ください。

製造上の欠陥による不具合の場合は無償で交換させていただきます。なお、修理、交換等の要否につきましては、弊社の裁量にて判断させていただきます。

なお、以下のような原因での破損、不良につきましては保証いたしませんのでご了承ください。

- 本製品の誤った使用方法によるもの
- 間違ったお手入れ、保管方法、経年変化による素材劣化
- 乱暴な取り扱いによるもの
- その他、製造上の欠陥以外の原因によるもの

破損時は弊社にて診断をして、修理が可能な場合はご要望により有償にて修理させていただきます。

■ オプション(別売)

本製品は下記の別売のオプションを利用することができます。

● ムーンライト® テント 1,2,3 グラウンドシート

本体フロア生地の耐久性を高めるシートです。

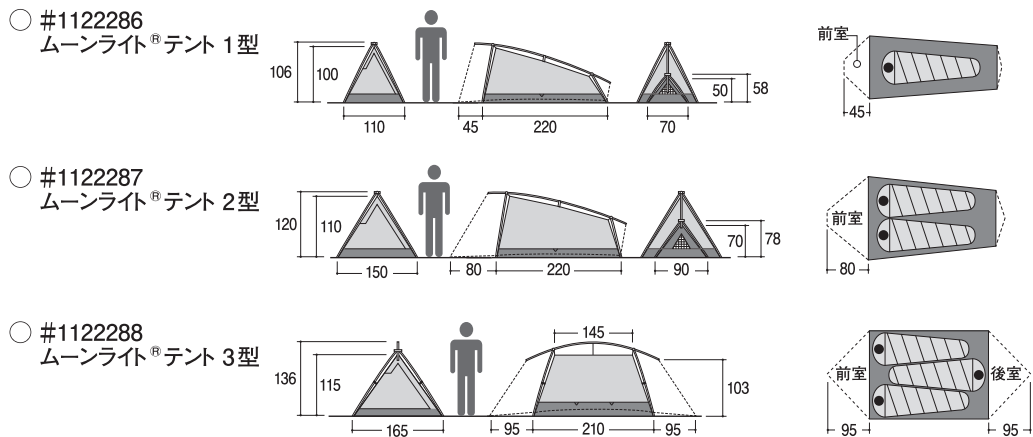
● ムーンライト® カモフラージュフライシート

バードウォッチングや野外観察に最適なカモフラージュフライシートです。

■ 仕様

○ 寸法

※図中の単位はcmです。



○ 素材

- キャンピー: 70デニール・ナイロン・リップストップ [通気撥水加工、難燃加工]
- フロア: 70デニール・ナイロン・タフタ [耐水圧2,000mmウレタン・コーティング、難燃加工]
- フライシート: 75デニール・ポリエステル・タフタ [耐水圧1,500mmウレタン・コーティング、難燃加工]
- ポール: 7001 超タジュラルミン [アルマイト加工] ソケット、ショックコードつき

■ その他

本製品の仕様、デザインは予告なく変更されることがあります。また、重量などのスペックには誤差が生じる場合があります。

mont·bell

各モデル共通取扱説明書

ムーンライト® テント 1,2,3

Moonlight Tent 1,2,3

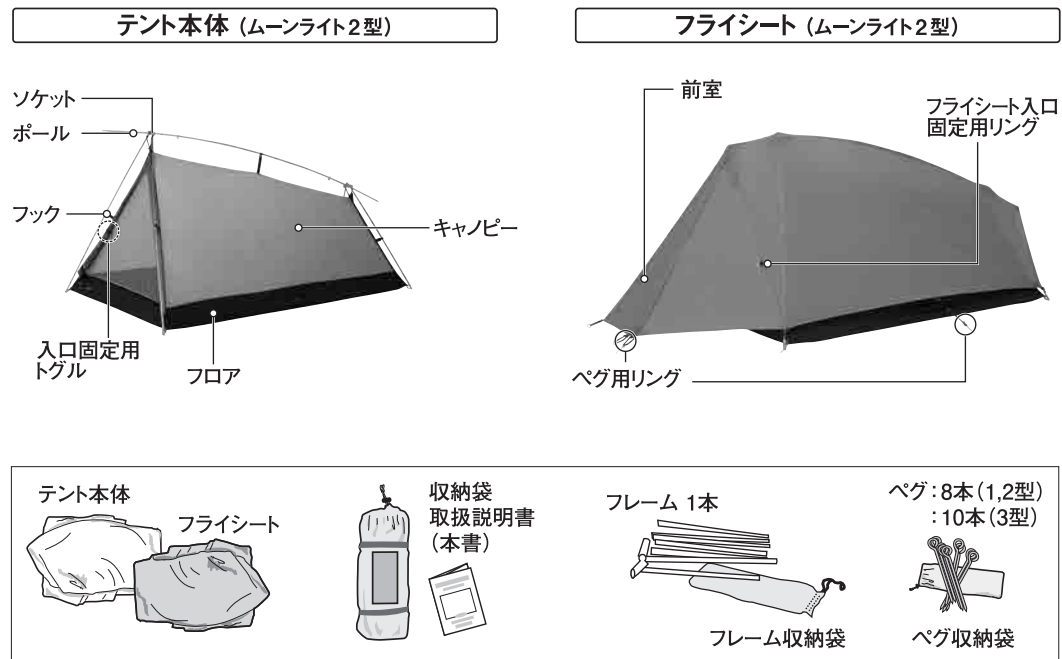
この度はお問い合わせいただき、誠にありがとうございます。この取扱説明書(以下「本説明書」といいます)は本製品の正しい取扱方法を説明しています。ご使用前に本説明書をよくお読みいただき、正しい使用方法をご確認ください。

なお、ご不明な点等ございましたら、販売店もしくは(株)モンベル カスタマー・サービスまでお問い合わせください。本説明書は大切に保管してください。

■ 特長

本製品は、快適なキャンプをテーマに開発された吊り下げ式テントです。名前の通り、月明かりの下でも簡単に素早く設営でき、高温多湿な日本の気候を考慮した高い防水性も実現しています。

■ 各部の名称



■ 安全上の注意 必ずお読みください

危険 人が死亡または重傷を負う危険が差し迫って生じることが想定される内容です。

- 本製品内や本製品の近くでは、絶対に火気を使用しないでください。火災や一酸化炭素中毒の恐れがあります。
- 出入り口やベンチレーターを常に開け、換気に充分ご注意ください。
- 台風、落雷、強風、豪雨、大雪などの厳しい自然条件の際は、キャンプ場の管理担当者の指示に従い安全な場所に避難してください。
- 河原や河川付近に設営する際は気象条件により突然増水することがあります。設営場所は特に注意してください。

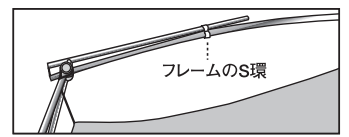
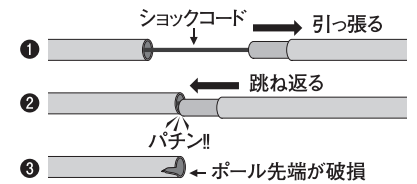
警告 場合により人が死亡または重傷を負う可能性が想定される内容です。軽傷または物的損害が発生する頻度が高いことが想定される内容です。

- 本製品を設営される際は、周囲の環境や気象条件などを充分考慮し、安全を確認してください。
- 出入口は風下側を選び設営してください。強風で本製品が飛ぶ恐れがあります。
- 本製品の設営の際は水はけがよく、出来るだけ平らな場所を選んでください。
- 本製品の改造や分解などは絶対にしないでください。性能が損なわれ、十分に保護能力が発揮できない恐れがあります。
- 使用前は毎回必ず点検をしてください。老朽化が認められる場合や損傷が認められたり、疑わしい場合は直ちに本製品の使用を中止してください。本来の性能が発揮できない恐れがあります。
- 正しいお手入れ方法、保管方法を守ってください。誤ったお手入れや保管方法を行うと、本来の性能を発揮できない恐れがあります。

注意 人が傷害を負ったり物的損害の発生が想定される内容です。

- 稜線上や大木の近く、広い草原では落雷にも注意してください。
- キャンプ場やキャンプ許可地以外では使用しないでください。
- 設営地はできるだけ平坦で、危険のない場所を選んでください。
- 使用の際は必ずペグと張り綱で固定してください。砂地や雪上では付属のペグが使用できない場合があります。あらかじめ設営する場所の地面の状態を確認してください。
- 本製品は太陽光線の紫外線により生地が劣化します。また、硫黄ガスが発生する温泉地等でも寿命を縮めますのでご注意ください。
- 本製品に慣れるため、実際にフィールドへ出かける前に必ず試し張りを行ってください。
- 各パーツや付属のペグには鋭利な部分があります。取扱いにご注意ください。
- ポールを伸ばす際は各節を完全に差し込んでください。また、指を挟まないようにしてください。
- ポールを伸ばす際は周囲に十分に注意してください。近くに人がいないことを確認してください。
- ポールをテント本体に取り付ける際はポールの跳ね返りに注意してください。
- 小さいお子様にポールの組立てや、ペグ打ちの作業をさせないでください。
- 本製品のフライシートの生地には防水加工が施されています。外気との温度差が大きいと、結露によって生地の内側の壁面に水滴がつくことがあります。これは水漏れではありません。本製品の換気を行うことで改善することができます。
- ポールを組み立てる際は、奥まで差し込んでください。奥まで差し込まないとポールが破損する恐れがあります。

- ショックコードを必要以上に伸ばさないでください。ポールが跳ね返った際、衝撃でポール先端が破損する恐れがあります(右図参照)。
- 濡れたままで長時間他のものや各パーツと一緒に置いておくと色移りする恐れがあります。
- フライシートを張らない場合、フレーム先端が身体に接触すると危険な場合があります。フレーム先端のポール1本は抜き取って折り返し、フレームに付属のS環(ナイロン樹脂製)に固定してください(右図参照)。



■ 使用前の点検

- ポールに亀裂などの破損がないか
- 生地に破れがないか

■ 使用方法

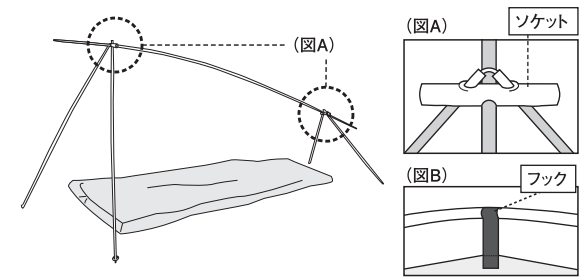
○ 組み立て方法

新しいテントに慣れるため、実際にフィールドへ出かける前に、必ず試し張りを行ってください。

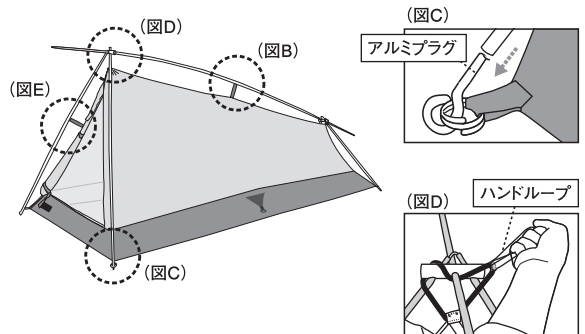
1. テント本体の組み立て

① テント本体を設営地に広げ、強風時には風でテントが飛ばされないようペグで仮留めしてください。

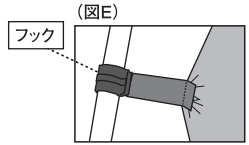
② フレームは、中に通っているショックコード通りにポールをつなぎ合わせると自然に組み上がります。ソケットへのポールの接続は(図A)のように行います。フレームを広げたテント本体の上に置きます。ポールがソケットに確実に入っているのを確認してください。



③ テント本体の天井のフックを上側のフレームにかけ(図B)、本体底部のアルミプラグを組み上がったフレームの脚に差し込みます(図C)。次に本体屋根部2カ所のゴムの輪をフレームのソケットに図のように左右にかけ(図D)、最後に本体側面のフックをフレームにかけます(図E)。

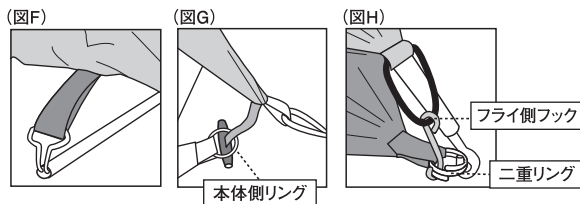


ゴムの輪に付属しているハンドループを利用すると効率よく作業できます。



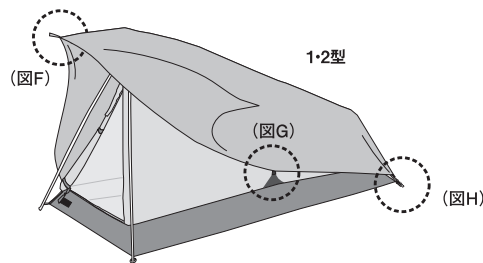
2. フライシートの取り付け

① 本体の入口とフライシートの前室の位置を合わせてフライシートを本体にかぶせ、フライシート上部内側のフックを各フレーム先端にかけます(図F)。



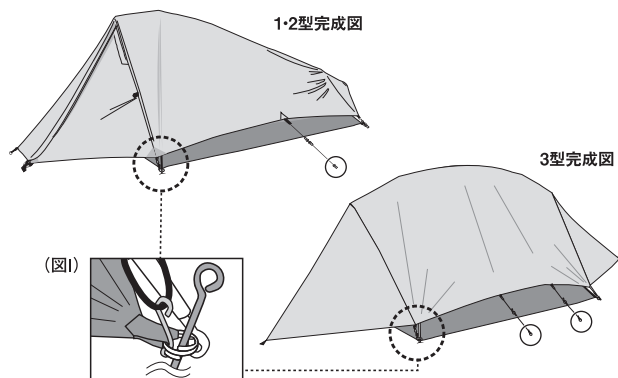
② 次にサイド内側のトグルを本体側面のリング(左右)にかけます(図G)。

③ フライ下端の4カ所のフックを、本体角隅の二重リングにかけます(図H)。



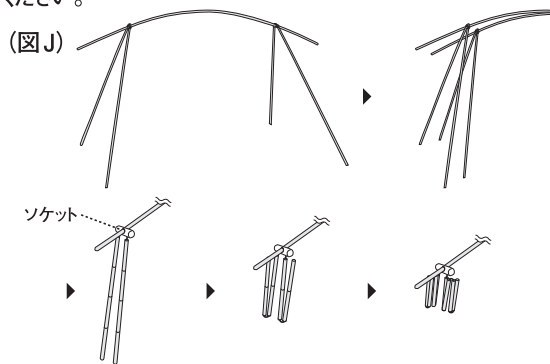
3. テントの固定

ペグを本体の二重リングに通して地面に打ち付けます(図I)。最初に本体4カ所を打ちつけ、次に前室部(3型は前後の2カ所)を打ちつけ、最後にフライシートのサイドのペグ用リングにペグを打ち完成です。なお、本製品にハンマーは付属していません。
※より快適にお使いいただくために別売でグラウンドシートもご用意しています。



○ 収納方法

- ① ペグを抜きます。
- ② フライシートを外します。
- ③ 本体の上部、側面のフックをポールから外します。
- ④ ポールの端をテント本体のアルミプラグから外します。その際ポールが跳ね返ると危険ですので、ポールが伸びきるまで手を離さないでください。
- ⑤ ポールはソケットからポールを抜き、ポールの真ん中から折りたたむようにします(図J)。こうすることにより、ショックコード全体に均一にテンションがかかり、ショックコードの寿命を伸ばすことができます。
- ⑥ テント本体とフライシートを収納袋の幅に合わせて畳み収納します。その際、ペグは必ずペグ用収納袋に入れてください。そのまま収納すると本体生地を傷つけることがあります。



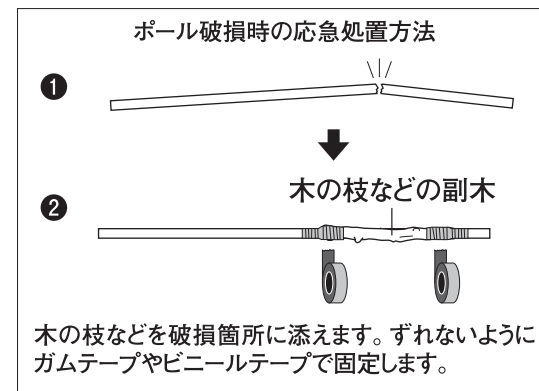
※図はイメージです。テントによって継ぎ数は異なります。

4

○ 破損時の対応

1. ポール

本製品のポールが万一破損した際は以下の通り応急処置をしてください。テント設営時に強風や豪雪などの理由によりポールが折れる場合があります。木の枝などを副木として添えて応急処置をすることが可能です。



木の枝などを破損箇所に添えます。ずれないようにガムテープやビニールテープで固定します。

2. テント本体

生地の破損については別途リペアシートをご用意しております。

※使用後は修理を依頼してください。販売店もしくは(株)モンベル カスタマー・サービスにお問い合わせください。

■ お手入れ方法

間違ったお手入れ方法や保管方法は本製品の寿命を縮めます。使用後や保管時は以下の点を参考にしてください。

- 使用後は、泥汚れなどをあらかじめ水洗いし、陰干して乾燥後に収納してください。汚れたまま、あるいは濡れたまま長時間放置するとカビの発生する可能性があり、また生地も劣化しやすくなります。
- 長期の使用により、フライシートやフロアなどの撥水性能(水を弾く力)が低下した場合は別売のS.R.スプレー等の撥水スプレーをご使用ください。
- ドライクリーニングや洗濯機による洗濯はできません。生地を傷める恐れがあります。
- ジッパーの動きが固くなりましたら、別売りのスムーズライダー™やローソクの口を塗ると回復します。
- ポールやペグは汚れを濡れタオルで拭き取った後、機械油を薄く塗っておきます。ポールは接合部にのみ、塗布します。

■ 保管方法

- 本製品を長期間使用せずに保管する場合は、なるべくゆるくたたみ、直射日光の当たらない風通しの良い場所に保管してください。付属の収納袋は、携行性を重視しているため、きつめにたたまないで入らないので使用を避けてください。
- 火のそばや暖房器具のそばなどの高温になる所に置かないでください。変形や損傷の原因になります。

■ 廃棄方法

- 廃棄方法はお住まいの自治体の収集方法に従ってください。

5

Warranty

Montbell's warranty covers all defects in materials and workmanship to the original owner, for the lifetime of the product. If a product ever fails due to a manufacturing defect, Montbell will repair or replace the product at our discretion. This warranty does not cover damage(s) caused by accident, improper care, negligence, misuse, alterations or normal wear and tear. Damage(s) not covered under warranty will be repaired at a reasonable rate. If you would like to make a warranty inquiry, please contact Montbell Customer Service or the store of original purchase.

Accessories (Sold separately)

The following accessories are available for use with this tent.

● Moonlight Tent 1, 2, 3 Ground Sheet

Ground sheet for protecting tent floor.

● Moonlight Tent Camouflage Rainfly 1,2,3

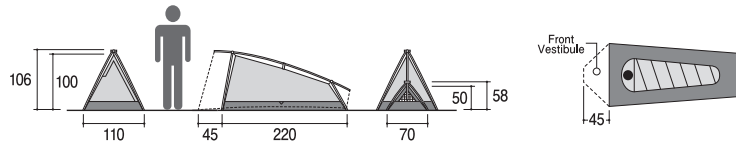
Perfect for birdwatching and nature observation.

Specifications

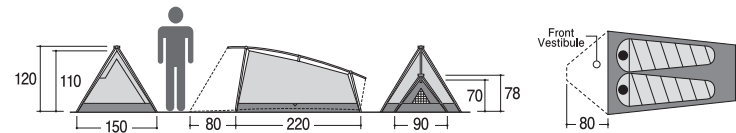
○ Dimensions

*Units are in centimeters.

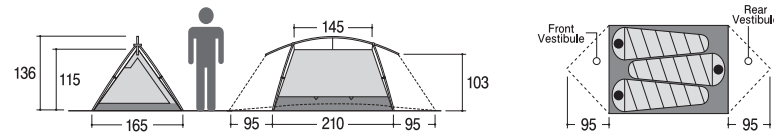
○ #1122286 Moonlight Tent 1



○ #1122287 Moonlight Tent 2



○ #1122288 Moonlight Tent 3



○ Materials

- **Canopy:** 70-denier rip-stop nylon (water repellent treatment, flame resistant treatment)
- **Floor:** 70-denier taffeta nylon (urethane coating, water pressure resistant to 2,000mm, flame resistant treatment)
- **Rainfly:** 75-denier taffeta polyester (urethane coating, water pressure resistant to 1,500mm, flame resistant treatment)
- **Poles:** Anodized 7000 series aluminum with internal shock cord and socket

All product specifications and design are subject to change without prior notice. Actual product specifications may vary.

mont-bell Co.,Ltd.

2-2-2 Shinmachi, Nishi-ku, Osaka 550-0013 JAPAN
www.montbell.com

mont-bell

User's Manual

Moonlight Tent 1,2,3

Moonlight Tent 1,2,3

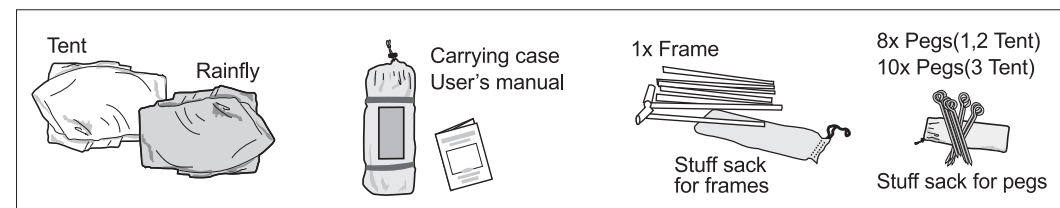
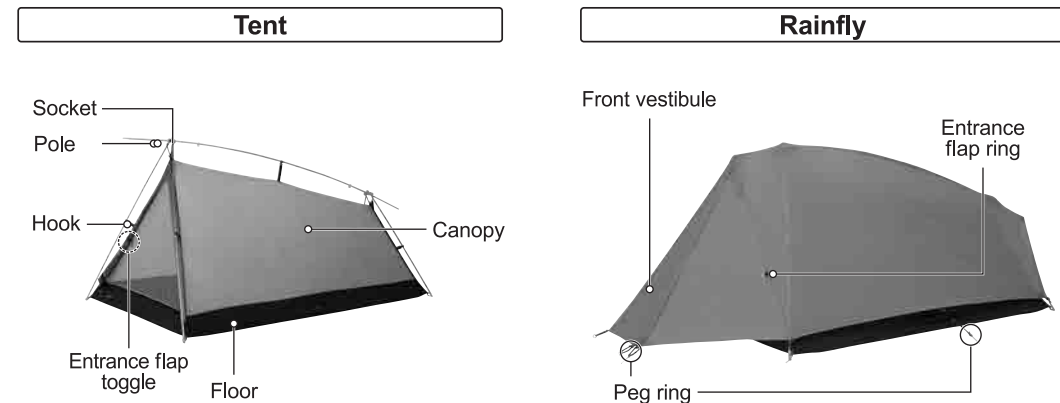
Thank you for purchasing this product. Before using, please carefully read this manual for instructions on the proper care and usage of this product.

If you have any questions regarding this product, please contact Montbell Customer Service or the store of original purchase. Keep this manual for future reference.

Description

This tent was designed with camping in mind. As the name would suggest, this tent is easy enough to quickly set up even under the light of the moon. Made for dealing with the wet and hot climate of Japanese summers, the Moonlight tent has a high degree of waterproofing. The Moonlight tent series have long been enjoyed by both backpackers and family campers.

Components



■ Safety Warnings! Please read carefully.

⚠ DANGER! Under certain conditions, use of this product can result in major injury or death.

- NEVER place a flame source in or near your tent, tarp, or shelter. Injury or death by fire and/or carbon monoxide poisoning is possible.
- Ventilate the tent, tarp, or shelter at all times by keeping ventilators or tent door(s) open.
- Follow campsite instructions for evacuation and safety procedures when encountering harsh weather conditions such as typhoons, lightning, strong winds, heavy rain or snow.
- When selecting a campsite near rivers or river beds please take into consideration weather conditions can cause rivers to flood suddenly.

⚠ WARNINGS! Under certain conditions, use of this product can result in injury, death, or property damage.

- When selecting a campsite, check the safety of the surrounding area and be aware of weather conditions.
- When selecting a campsite, place the entrance of the product downwind. Be aware this product can be blown away by strong winds.
- When selecting a campsite, choose a flat area with good water drainage.
- Do NOT modify or alter this product. Improper modifications and alterations can damage the product and impair functionality.
- Prior to use, check the product's condition and stop using immediately if you notice any deterioration from age/use, damage or irregularities.
- Please follow recommended care and storage instructions. Improper care and storage can lead to decrease in performance.

⚠ CAUTION! Under certain conditions, use of this product can result in injury or property damage.

- Be careful of lightning in the mountains, when close to trees or in open fields.
- Only pitch tents, tarps, or shelters in areas designated for camping.
- Choose a campsite free of danger and as level as possible.
- Use pegs and guylines to stake your tent, tarp, or shelter at all times. Pegs may not be suitable for all ground conditions, such as sand or snow. Before pitching the tent, check ground conditions to see if staking pegs is possible.
- Ultraviolet rays from the sun can damage the product fabric. Sulfur gas from natural hot springs can also shorten the product's lifespan.
- Before using the tent, tarp, or shelter for the first time, it is recommended you practice pitching at home to familiarize yourself with the product and its features.
- Be careful when handling pegs or parts included with the product as they can have sharp edges.
- When assembling the pole, make sure all sections are fully inserted and be careful of pinching your fingers in between pole sections.
- When assembling the pole, make sure the area is clear and be careful of other people in the area.
- When attaching poles to the tent, turn, or shelter, be careful of recoil.
- Do NOT allow children to assemble the pole or stake pegs.

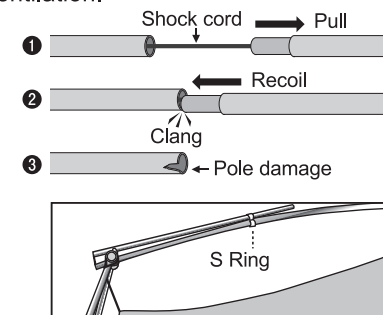
● The rainfly has a waterproof urethane coating. Depending on the difference in temperature and humidity, water may condense on the inside of the rainfly. This does not mean the rainfly is leaking. Condensation can be prevented with adequate ventilation.

● Do not put damaged poles into the product's sleeves. Sharp edges on damaged poles will rip or tear the sleeve's fabric. For damaged poles, contact Montbell Customer Service or file down any sharp edges.

● When assembling the pole, make sure all sections are fully inserted. Poles may be damaged if not fully inserted.

● Do not pull the shock cord more than necessary. Recoil can damage poles as seen in the figure to the right.

● When not using the rainfly, the ends of the frames can possibly cause injury. Pull the end of the frame out and attach it to the frame using the S Ring (nylon resin, see right Fig.).



■ Prior to use, inspect this product for:

- Cracks or damage to frames.
- Tears or damage to fabric and rainfly.

■ Directions

○ Setting up the Tent

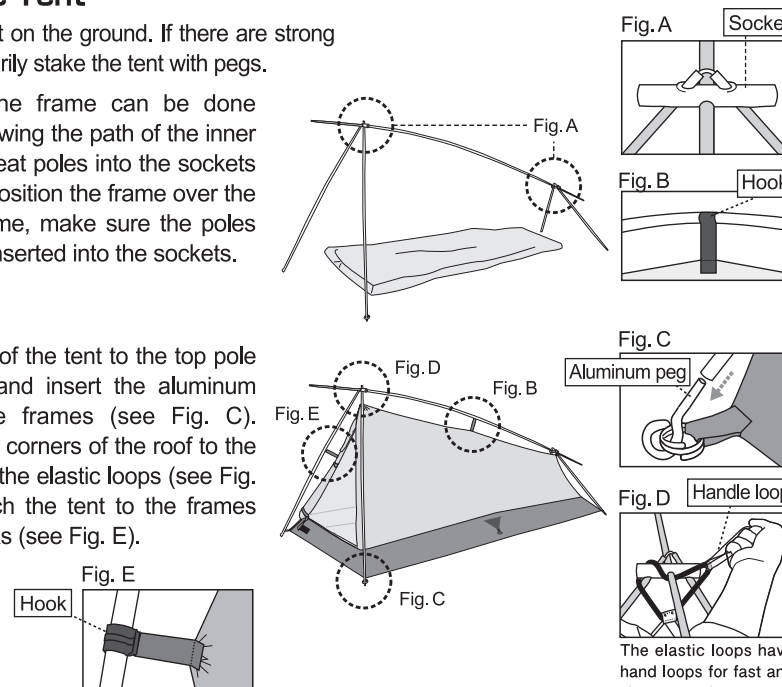
Before using the product for the first time, practice pitching at home to familiarize yourself with the product and its features.

1. Pitching the Tent

① Spread the tent on the ground. If there are strong winds, temporarily stake the tent with pegs.

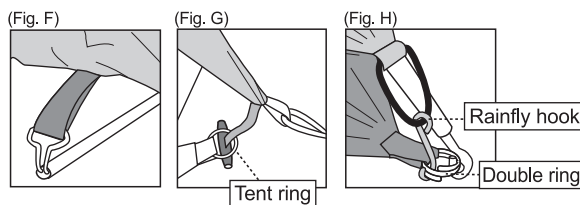
② Assembling the frame can be done simply by following the path of the inner shock cord. Seat poles into the sockets (see Fig. A). Position the frame over the tent. At this time, make sure the poles are correctly inserted into the sockets.

③ Hook the roof of the tent to the top pole (see Fig. B) and insert the aluminum pegs into the frames (see Fig. C). Attach the two corners of the roof to the sockets using the elastic loops (see Fig. D). Last, attach the tent to the frames using the hooks (see Fig. E).



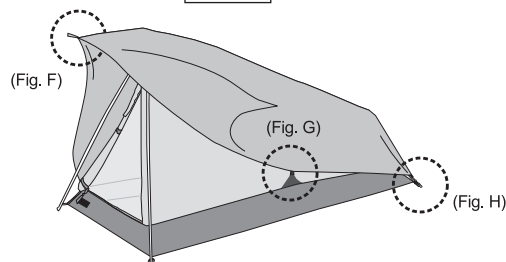
2. Attaching the Rainfly

① Align the entrances and place the rainfly over the tent. Attach the hooks on the inside of the rainfly to the ends of each frame (see Fig. F).



② Attach the rainfly's toggle to the tent ring (both sides) (see Fig. G).

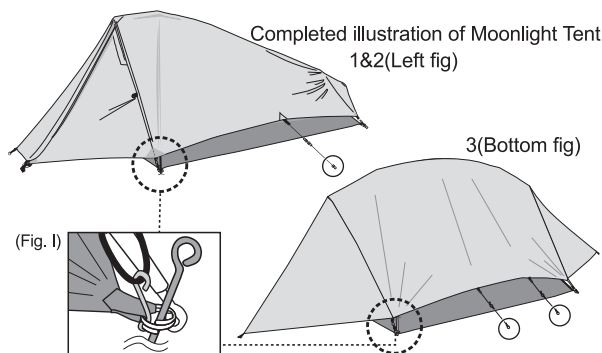
③ Attach the rainfly's eight hooks to the double ring at each corner (see Fig. H).



3. Staking the Tent

Stake the tent with the pegs (see Fig. I). First stake the four corners and then stake the front vestibule (the Moonlight 3 also requires staking the tent's rear). Last stake the rainfly. Please note that a hammer for staking pegs is not included with this tent.

※ Ground Sheet (sold separately) is also available for protecting tent floor and providing slight cushioning.



○ Taking Down the Tent

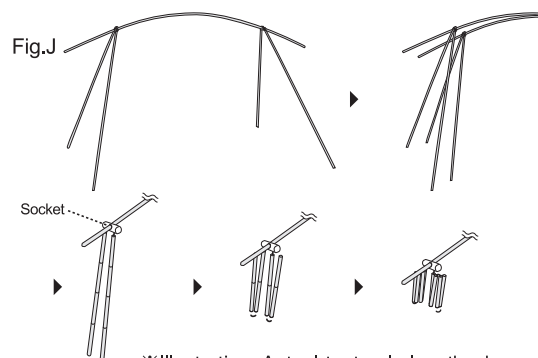
① Pull the pegs out of the ground.

② Remove the rainfly.

③ Unhook the rainfly from the pole ends.

④ Take the aluminum pegs out of the ends of the frames. Firmly hold the poles until the poles are no longer at tension as there is a risk of injury due to recoil.

⑤ Pull the poles out of the sockets and take apart the frame starting in the middle (see Fig. J). This extends the life of the shock cord by placing an equal amount of tension over the entire length of the cord.



⑥ Fold the tent into the same width as the stuff sack for easier storage. To prevent damaging the tent's fabric, store pegs & pole separately in their own stuff sack.

4

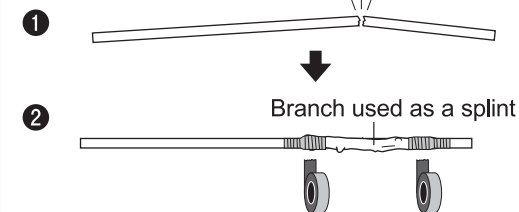
※ Illustration. Actual tent pole length, shape and number of sections may vary.

○ Emergency Repair

1. Pole

In case the frame breaks, use the following procedure to temporarily fix the frame. When pitching the product it is possible to damage the poles during heavy wind and rain. Use a splint, such as a branch, to temporarily fix the pole.

Emergency pole repair guide



Cover the damaged area of the frame with a splint, such as a branch. To prevent the splint from moving, fix it in place using tape.

2. Tent

If the fabric is damaged or tears, temporarily apply a repair sheet (sold separately). Afterwards, contact the store where the product was originally purchased or Montbell Customer Service for information on permanent repair.

■ Care

Improper care and storage can shorten the lifespan of this product. To extend the lifespan of this product, please follow the recommendations below.

- Wash away stains and soiling with water. Avoid direct sunlight and allow to air dry in a cool well ventilated area. If stored wet or soiled, mold can grow and the fabric can start to prematurely deteriorate.
- Over time the product's water repellent treatment will deteriorate. To restore the product's water repellent abilities, reapply a water repellent spray (sold separately).
- Do NOT dry clean or wash in washing machine. This can damage the product's fabric.
- If zipper movement becomes stiff, use Smooth Slider (sold separately) or candle wax to restore functionality.
- Use a damp cloth to clean pole and pegs. Afterwards apply a silicone lubricant. For poles, only lubricate the joints.

■ Storage

- When storing for an extended period of time, store loosely in a well ventilated, cool, dry place out of direct sunlight. Tents, tarps, and shelters are not designed to be stored long term in their stuff sacks and should only be used for transport.
- To prevent deforming and damage, do NOT store near heat sources.

■ Disposal

- Please follow local regulations regarding waste disposal.

5