

■アフターケア

間違ったメンテナンスや保管方法はテントの寿命を縮めます。使用後や保管時は以下の点を参考にしてください。

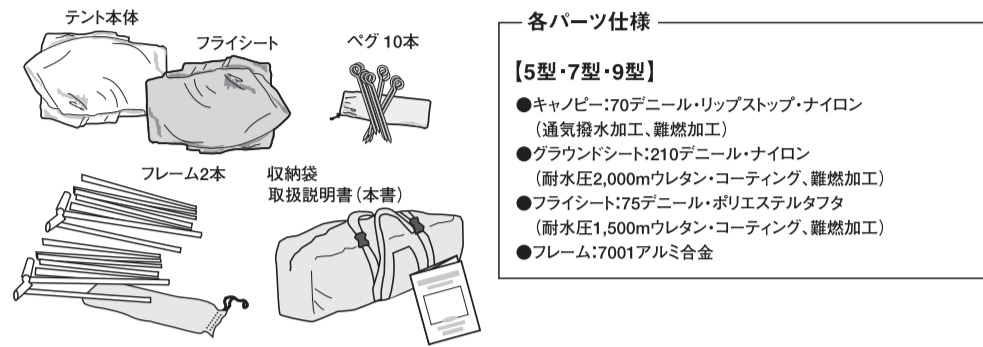
お手入れ方法・保管方法

- 使用後は、泥汚れなどをあらかじめ水洗いし、陰干して乾燥後に収納してください。汚れたまま、あるいは濡れたまま長時間放置すると色移りやカビの発生する可能性があり、また生地も劣化しやすくなります。
- 長期の使用により、フライシートやグラウンドシートなどの撥水性能（水を弾く力）が低下した場合は別売のS.R.スプレー等の撥水スプレーをご使用ください。
- ドライクリーニングや洗濯機による洗濯はできません。
- ジッパーの動きが固くなりましたら、スモースライダー™やローソフのロウを塗ると回復します。
- ボールやペグは汚れを濡れタオルで拭き取った後、機械油を薄く塗っておきます。

■仕様

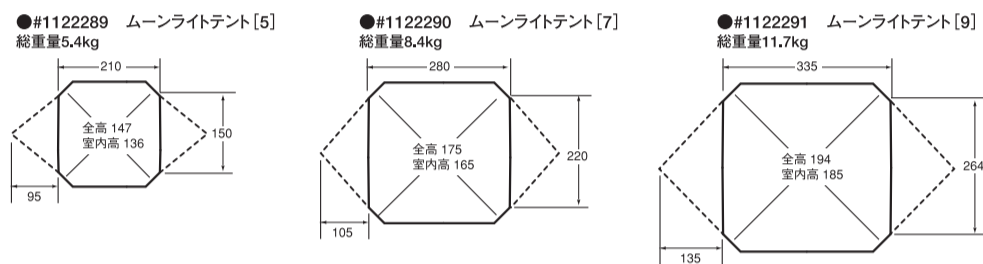
実際にテントをご使用になる前に部品の欠品が無いことをご確認ください。

構成部品および内容明細



■重量および寸法

図中の単位はcmです。



モンベルでは品質管理に万全を期しておりますが、万一不良が生じた場合、お買い求めの販売店を通してご返送ください。無償修理、もしくは交換させていただきます。ただし間違ったご使用や、製品不良以外の原因による故障につきましては有償修理となります。

株式会社 **モンベル** 本社 〒550-0013 大阪市西区新町1-33-20

商品についてのお問い合わせはカスタマー・サービスまで

Tel. 06-6531-3544 フリーコール: ☎ 0088-22-0031

モンベルホームページ <http://www.montbell.com>

04-242-0510

Moonlight Tent

5,7,9



ムーンライトテント

[5] [7] [9]

高温多湿な日本の気候に配慮した高い防水性を誇り、月明かりの下でも素早く設営できる吊り下げ式テント

Moonlight Tent

ムーンライトテント [5] [7] [9]

この度は「ムーンライトテント」をお買いあげいただき、誠にありがとうございます。

このテントは快適なキャンピングをテーマに開発された吊り下げ式テントです。名前の通り月明かりの下でも簡単に素早く設営でき、高温多湿な日本の気候を考慮した高い防水性も実現しています。小型テントはバックパッキング、大型テントはファミリーキャンプなど、多くの方にご愛用いただいております。

ご使用前にこの説明書をよくお読みいただき、部品等の確認をしてください。なお、ご不明な点などございましたら、販売店もしくは弊社コンシューマ・サービスまでお問い合わせください。この説明書は大切に保管してください。

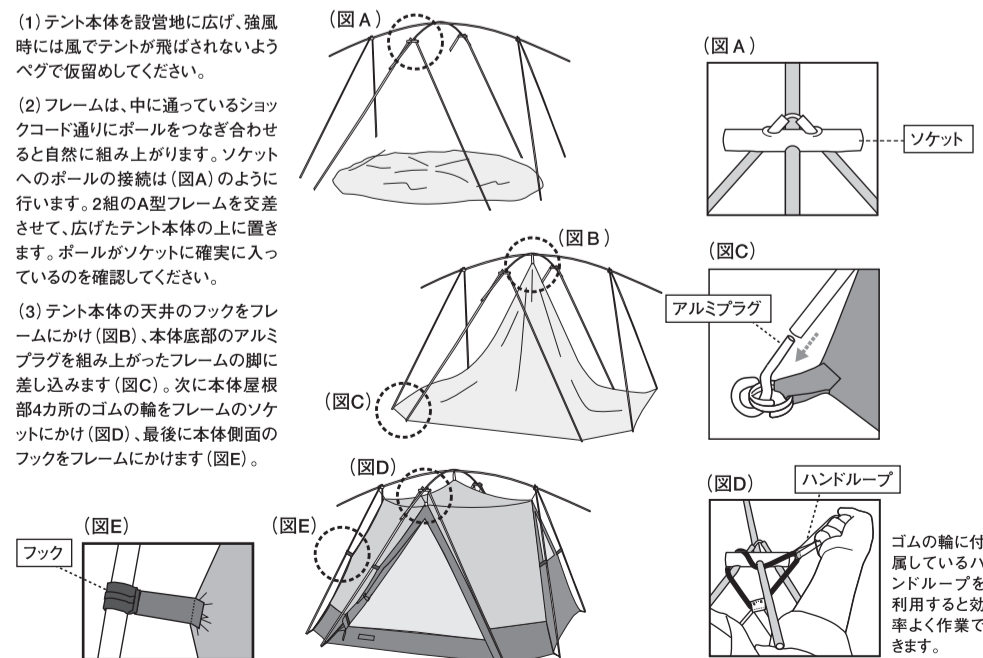
■テント設営手順

新しいテントに慣れるため、実際にフィールドへ出かける前に、必ず試し張りを行ってください。

1・設営場所の選択

テント設営地に指定されている場所でも、大雪、台風などの強風や豪雨などの厳しい自然条件下では、十分に注意し設営してください。また大木の側や広い草原では落雷にも注意してください。

2・テント本体の組み立て



■安全上のご注意

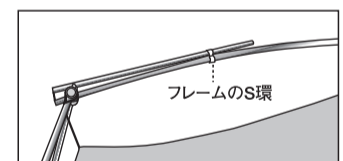
テントをご使用になる前に必ずお読みください。

テント使用上の注意

⚠ テント内やテント近くでは、絶対に火気を使用しないでください。

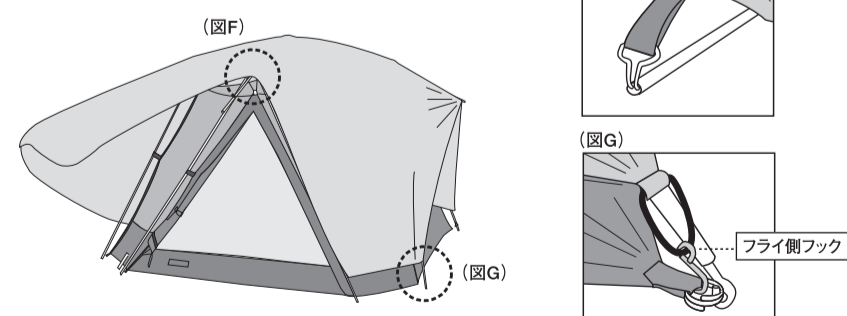
- テントとして使用の際は必ずベグで固定してください。砂地や雪上では状況に応じたベグ等が別途必要です。
- キャンプ場やキャンプ許可地以外では使用しないでください。
- テント設営地はできるだけ平坦地を選び、危険のない場所を選んでください。
- ナイロンは太陽光線による紫外線劣化の影響がありますので、数ヶ月張ったまま放置すると著しく寿命が縮まります。また、硫黄ガスが発生する温泉地等でも寿命を縮めますのでご注意ください。
- ベンチレーターや出入口などの換気パネルを常に開け、換気には充分ご注意ください。
- 付属のベグには鋭利な部分がありますので、取扱いにはご注意ください。

- 台風や、落雷の時には、キャンプ場の管理担当者の指示に従い、安全な場所に避難してください。
- フライシートを張らない場合、フレーム先端が身体に接触すると危険な場合があります。フレーム先端のボール1本は抜き取って折り返し、フレームに付属のS環(ナイロン樹脂製)に固定します。



3・フライシートのセット

前後室の位置を合わせてフライシートを本体にかぶせ、フライシート内側のフックを各フレーム先端にかけます(図F)。次にフライ下地の8カ所のフックを、本体各脚の二重リングにかけます(図G)。



4・テントの固定

ベグを本体の二重リングに通して地面に打ちつけます(図H)。最初に8カ所を打ちつけ、次に前後室部を打ちつけて完成です。強風下ではテントが飛ばされないよう、別売りの張り綱をとってください。なお、このテントにハンマーは付属していません。※より快適にお使いいただくために別売りでグラウンドシート、テントマット、オプションフロフトもご用意しています。

