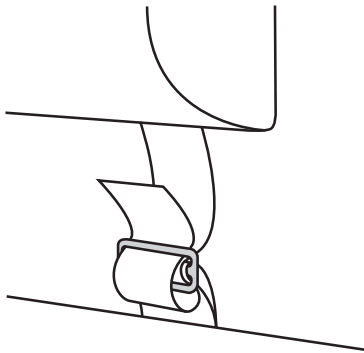
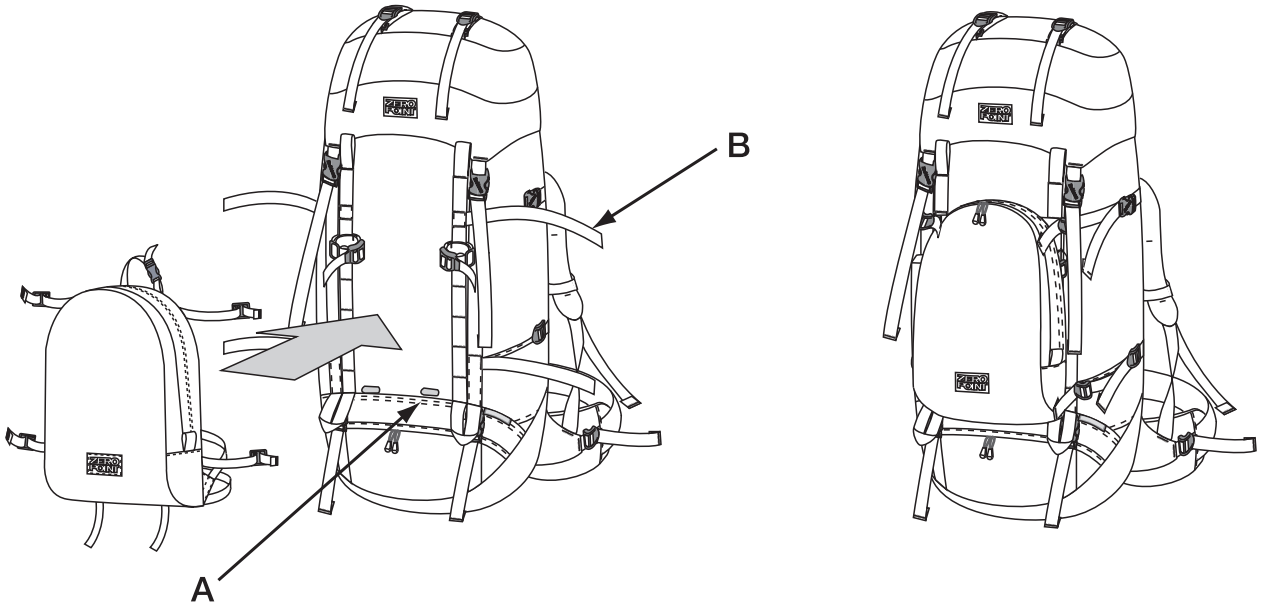


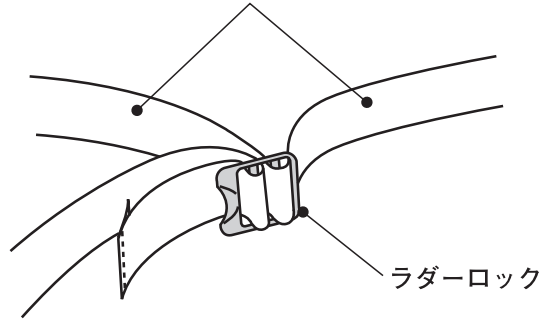
EXTRA GEAR HOLDER & EXTRA POCKET

エクストラギアホルダー & エクストラポケット

バックパックへの取り付け方



バックパックのサイドコンプレッションベルト



ラダーロック

1. Aのバックパック正面下部の樹脂パーツにエクストラギアホルダー(エクストラポケット)下部のテープを上図のように通します(計2ヶ所)。

2. あらかじめバックパックの樹脂バックルから外しておいたBのサイドコンプレッションベルトをエクストラギアホルダー(エクストラポケット)のラダーロックに上図のように通し、しっかりと固定して下さい(左右計4ヶ所)。

株式会社 **モンベル**

本 社 〒550-0013 大阪市西区新町1-33-20 Tel. 06-6531-4761
東京営業所 〒150-0012 東京都渋谷区広尾1-15-3 Tel. 03-3445-5401

商品についてのお問い合わせはコンシューマ・サービスまで Tel. 06-6536-5740
フリーコール ☎ 0088-22-0031

モンベルホームページ <http://www.montbell.com>