

## ■ お手入れ方法

間違ったお手入れ方法や保管方法は本製品の寿命を縮めます。使用後や保管時は以下の点を参考にしてください。

- 日常の点検・手入れは必ず行ってください。
- 専用クッカー・フタ・プラスチックカバーは、食器用洗剤を含ませた柔らかいスポンジなどで洗浄してください。食器洗い機や研磨剤は、使用しないでください。
- 使用前にOリングに損傷が見つかった場合は本製品の使用を停止してください。Oリングの損傷部分よりガスが漏れ、出火の原因となる恐れがあります。
- バーナー部分が汚れたら布等でふいて掃除してください。
- 故障または調子の悪いものは絶対に使用しないでください。

## ■ 保管方法

- ガスカートリッジをご家庭で保管する時は専用クッカーから取り出し、キャップを付けて保管してください。
- 雨露、塩害、粉塵、直射日光、紫外線、高温、多湿を受けることがない、風通しの良い乾燥した場所で保管してください。
- 直射日光に曝される車の中などの高温となる場所に本製品を放置しないでください。変形や損傷の原因になります。
- 子供の手の届かないところに保管してください。
- 火気を近づけないでください。

## ■ 廃棄方法

- 廃棄方法はお住まいの自治体の収集方法に従ってください。

## ■ アフターサービス

お買い求めいただきました本製品は万全を期して製造しておりますが、万一不備な点がございましたら、お買い求めいただいた販売店、もしくは下記の弊社窓口までご連絡ください。製造上の欠陥による不具合の場合は無償で交換させていただきます。なお、修理、交換等の要否につきましては、弊社の裁量にて判断させていただきます。なお、以下のような原因での破損、不良につきましては保証いたしませんのでご了承ください。

- 本製品の誤った使用方法によるもの
- 間違ったお手入れ、保管方法、経年変化による素材劣化
- 乱暴な取り扱いによるもの
- その他、製造上の欠陥以外の原因によるもの

破損時は弊社にて診断をして、修理が可能な場合はご要望により有償にて修理をさせていただきます。

本製品は日本国内でガス器具を販売するために必要な検査に合格したもので、それを証明するプレートが本体に取り付けています。プレートに表示された製造番号で検査に合格した正規品であることを管理していますので、プレートは破棄せずに大切に保管してください。プレートが無い場合は検査を受けた正規品と判断できないため、修理をお断りする場合があります。

## ■ 仕様・サイズ

品番	: #1824382	容量	: 1.8L
品名	: ジェットボイル®スモー	総重量	: 約550g(ゴトク、スタビライザー含む)
材質	: クッカー/アルミニウム合金[アルマイト加工] (底の厚さ0.8mm) ゴジー/クロロプレナム ゴトク/ステンレス鋼 フタ/熱可塑性エラストマー 土台/ナイロン カバー/飽和ポリエステル樹脂 スタビライザー/ナイロン	寸法	: 直径12.5cm×高さ21cm 沸騰到達時間: 4分45秒(1.0L) ※周囲温度20℃、水温20℃、海拔64m、無風のとき ※自然状況により沸騰するまでの時間は変動する場合があります。

## ■ その他

本製品の仕様、デザインは予告なく変更されることがあります。また、重量などのスペックには誤差が生じる場合があります。



# ジェットボイル®スモー

JETBOIL® SUMO

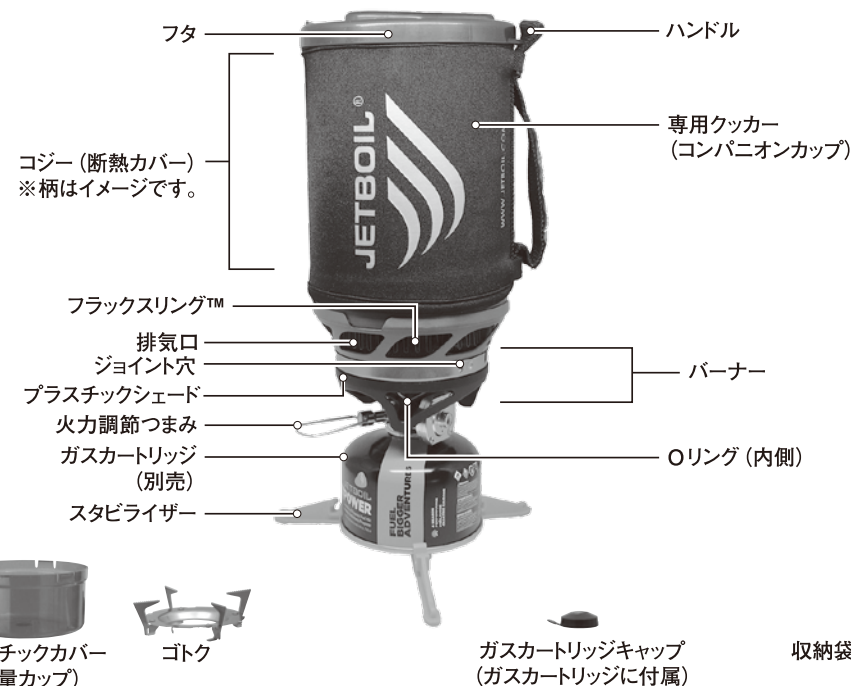
この度はお買いあげいただき、誠にありがとうございます。この取扱説明書(以下「本説明書」といいます)は本製品の正しい取扱方法を説明しています。ご使用前に本説明書をよくお読みいただき、正しい使用方法をご確認ください。

なお、ご不明な点等ございましたら、販売店もしくは(株)モンベル カスタマー・サービスまでお問い合わせください。本説明書は大切に保管してください。

## ■ 特長

本製品は保温クッカーと熱効率の高いストーブがセットになったアウトドア用調理器具です。1.8Lの大容量クッカーと、“とろ火”調理も可能な火力調節機能を備え、さまざまなシーンで活躍します。また、-6℃まで安定した火力を発揮するサーモレギュレーターを搭載しています。

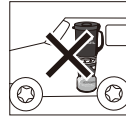
## ■ 各部の名称



## 安全上の注意 必ずお読みください

**危険** 人が死亡または重傷を負う危険が差し迫って生じることが想定される内容です。

○ガスの燃焼によって一酸化炭素が排出されます。一酸化炭素により死亡または脳障害を引き起こす可能性があるため、本製品は風通しのよい屋外で使用してください。テント内、車内、室内など、換気ができない場所では絶対に使用しないでください。



○ガスカートリッジは熱や直射日光、また発火の原因となるものに近づけないでください。爆発する危険性があります。



○セラミック製品や鉄板、網等をバーナーに使用しないでください。ガスカートリッジが過剰過熱され爆発する恐れがあります。



○ガスカートリッジを2つ以上並べて使用しないでください。ガスカートリッジが過剰過熱され爆発する恐れがあります。



○加熱中に本体を持ち上げたり傾けることは厳禁です。ガスが吹き出し炎上する原因となり、重度のやけどを負う危険性があります。また、使用中は半径1メートル以内に燃えやすい物を置かないでください。火が燃え移る危険性があります。



○本製品は決して分解、改造しないでください。本説明書を読んでも問題が解決しない場合は販売店、もしくは当社までお問い合わせください。

○専用クッカーの中にガスカートリッジを入れたまま火にかけることは絶対にしないでください。

○ガスカートリッジ全体を風防などで絶対に囲まないでください。ガスカートリッジが加熱され爆発する恐れがあります。

○40℃以上の高温な場所では使用しないでください。

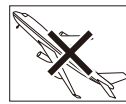
○ガスカートリッジのガスを吸い込むと酸欠の為、窒息死する恐れがあります。

○本製品にはJETBOILの専用ガス容器(ガスカートリッジ)型式「JB-100」をご使用ください。それ以外のガスカートリッジを使用した場合、ガス漏れによる出火・爆発の危険性があります。また、他社製のガスカートリッジを使用すると高い濃度の一酸化炭素が排出される恐れがありますので使用しないでください。

○ガスカートリッジは正しく取り付けてください。確実に取り付けしていないと燃焼中にガスが漏れ炎上する恐れがあります。

**警告** 場合により人が死亡または重傷を負う可能性が想定される内容です。軽傷または物的損害が発生する頻度が高いことが想定される内容です。

○ガスカートリッジの航空機への持ち込みは託送・手荷物とも禁止されています。



○ガスカートリッジは必ず水平で安定する場所で使用してください。



○ガスカートリッジは幼児の手の届かない所に保管してください。



○ガスカートリッジの運搬・保管は直射日光を避け、40℃以下で湿気の少ない風通しのよい場所にキャップをして保管してください。特に車のダッシュボードやトランクルームは爆発の危険がありますので、絶対に放置しないでください。



○ガスカートリッジに衝撃を与えることは厳禁です。また、時々点検し、サビが出たものは早めに使い切ってください。

○ガスカートリッジを廃棄する際は、必ずガスを使い切った後、お住いの自治体の分別方法に従って捨ててください。別売の「クランチット」をご使用頂くと簡単にガス抜きと、必要に応じて穴開けも可能です。

○使用の前にOリングに損傷が見つかった場合は本製品の使用を停止してください。Oリングの損傷部分よりガスが漏れ、出火の原因となる恐れがあります。

○使用限度(直径23cm/容量3L/重量3kg)を超えた調理器具を使用しないでください。またスタビライザーは必ず装着して使用してください。

○専用クッカーを使用するときは、ゴトクを使用しないでください。(同時には使用できません)

○揚げ物や炒め物はしないでください。

○専用クッカーの内側に表示してある「1.25 (1,250mL)」のラインを超えてスープや水などの液体や食材を入れて調理をする場合は、中に入れた液体や食材が吹きこぼれないよう、火の加減には特に注意を払ってください。やけどの原因となる恐れがあります。

○バーナーへの点火は必ず専用クッカーを取り付ける前に行ってください。専用クッカーを取り付けたまま点火すると炎の大きさが確認しにくいので、ガスを必要以上に出しすぎ、過度の加熱をしてしまう恐れがあります。点火作業は手をできるだけ伸ばして行き、バーナーに顔を近づけないよう注意してください。点火時にバーナーから勢いよく火が吹き出しやけどを負う危険性があります。

**注意** 人が傷害を負ったり物的損害の発生が想定される内容です。

○初めてご使用になる前に、食器用洗剤を含ませた柔らかいスポンジなどで専用クッカー・フタ・プラスチックカバーをよく洗浄してください。

○本製品を収納する際は十分に温度が下がっていることを確認して収納してください。また、緊急時以外は本製品に水をかけたりしないでください。急激に温度が変化し、本製品の破損・変形の原因になります。

○乱暴な取り扱いにはケガや本体の破損の原因となります。

○圧電点火装置(イグナイター)は、高所や低温下では機能しないことがあります。実際の山行やキャンプなどでは、必ず予備のマッチやライターを(電子着火式ではないタイプ)を携帯してください。

## 使用前の点検 使用にあたっては、毎回必ず次のことを確かめてください。

- |                                       |  |                                   |
|---------------------------------------|--|-----------------------------------|
| <input type="checkbox"/> 破損箇所がないか     | <input type="checkbox"/> コジーと専用クッカーにゆるみ、ズレがないか |                                   |
| <input type="checkbox"/> 圧電点火装置が機能するか | <input type="checkbox"/> 正常に燃焼するか              | <input type="checkbox"/> ガス漏れがないか |

## 使用方法

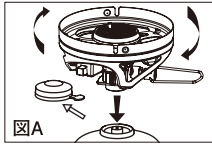
### バーナーの組み立て

#### 組み立て前の確認

はじめに、バーナーの火力調節つまみを時計回りに回し、しっかりと閉まっているかどうか、またOリング(ガスカートリッジと接合する部分のゴムリング)にゴミの付着や亀裂などの損傷がないかを確認してください。

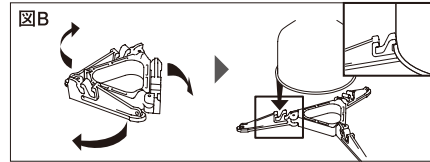
## カートリッジの取り付け

次にガスカートリッジのキャップを外してください(キャップは捨てないでください)。ガスカートリッジを水平で安定する場所に置いて、手でしっかり固定し、バーナーを垂直に時計回りにねじ込み、確実に取り付けます(図A)。ねじ込む際はすばやく、自然に止まるよりややきつく締めてください。ただし締めすぎに注意してください。※ガスカートリッジを斜めにした状態で取り付けると、液体ガスが噴出する恐れがあり大変危険です。必ず、水平で安定する場所に置いて取り付けてください。※ガスカートリッジの取り付けが緩いと燃焼中にガスが漏れ炎上する恐れがあります。※取り付けの際は、圧電点火装置に手が触れないように気を付けてください(圧電点火装置のワイヤー角度が変わると点火しにくくなる場合があります)。※ガスカートリッジを取り付ける際に、「シュー」という音と共にガスが多少漏れることがありますが、異常ではありません。ガスが止まるまで締めてください。



## スタビライザーの取り付け

スタビライザーを広げ、ガスカートリッジに取り付けます(図B)。組み立てた本製品は、水平で安定した、熱くない場所に置いてください。

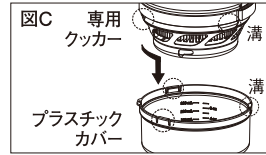


## 調理と加熱

本製品のバーナーには付属の専用のクッカーを使用してください。他のクッカーを使用する場合には必ず専用のゴトクを取り付けてください。ゴトクを取り付けずに他のクッカーを使用すると、バーナー本体が過熱・加熱され、製品の破損や火災等の重大な事故につながる恐れがあります。本製品の性能を最大限に発揮するためには付属の専用クッカーの使用をお勧めします。

## 専用クッカーの準備

専用クッカーの底に取り付けられているプラスチックカバーの三箇所の溝を、専用クッカー側の溝の位置へ回して合わせてから取り外します(図C)。※無理に取り外すと破損する恐れがあります。

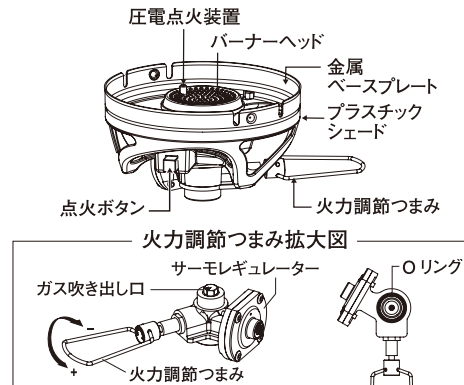


## 食材投入

専用クッカーに液体もしくは液状の食材を入れます。専用クッカーは液状の食材の調理専用です。油で揚げるなど、油を使用しての調理、また水分の少ない食材を炒めるなどの調理はしないでください。本体が過度に加熱され、破損ややけどの原因となる恐れがあります。雪を溶かして水を作る場合は、まず200cc(コップ1杯分)程度の水を専用クッカーに入れてこれに少しずつ雪を加えるようにして溶かしてください。直接、雪だけを入れた専用クッカーを点火したバーナーにかけることは絶対にしないでください。

**点火** 必ず点火してからクッカーを取り付けてください。詳しくは「警告」の項目をご覧ください。

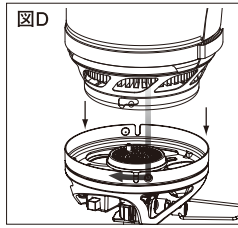
バーナーに点火する際は、まず火力調節つまみを反時計回りに約2回転(360度×2回)回し、十分にガスを出して素早く点火ボタンを押し、点火を確認します。一度で点火できない場合は、火力調節つまみを一旦閉じてからやりなおしてください。次に適切な火力になるよう火力調節つまみを回し調節します。時計回りに回すと火力が弱まり、反時計回りに回すと火力が強まります。ゴトクと他のクッカーを使う時は、あらかじめゴトクを取り付けて点火します(「ゴトクの取り付け」参照)。



4

## 専用クッカーのバーナーへの取り付け

専用クッカーに液体、もしくは液状の食材を入れた後、排気口下部にある2つのジョイント穴をバーナー金属ベースプレート縁内側の小さな突起部分に合わせて専用クッカーをバーナーに取り付けます(図D)。その後専用クッカーを少し時計回りに回し、ロックされたことを確認してください。※ジョイント穴の一番奥までロックすると、外しにくくなりますので注意してください。(ゴトクと他のクッカーを使用する場合は、ゴトクにクッカーをのせます)



## 加熱中の取扱い

加熱中はコジーで専用クッカー下部の排気口を塞がないよう注意してください。コジーが燃えたり、ガスカートリッジが過熱・過熱され爆発する恐れがあります。

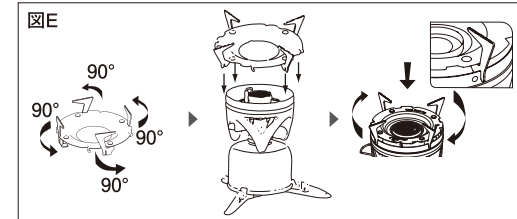
## フタの使用方法

フタを使用する際は加熱前にしっかりとフタを閉めてから使用してください。加熱中にフタの付け外しをすることは大変危険です。フタの付け外しをする際は火を止めて、クッカーをバーナー本体から取り外してから行ってください。また、フタの注ぎ口からお湯を注ぐ場合はフタが外れないように注意してください。

## ゴトクの取り付け(専用クッカー以外のクッカーを使用する場合)

ゴトクを広げ、ゴトクの4ヶ所のツメの切り込みを(図E)のように合わせ、バーナー本体に取り付けます。ゴトクを乗せたあと時計回りに回すと、ゴトクがバーナーに固定され安定します。

※専用クッカーを使用する場合は、ゴトクは必要ありません。



## 調理終了後の作業について(消火方法)

- 1 火力調節つまみを時計回りに回して閉めます。火を確実に消し、またガス漏れを防ぐため、しっかりと閉めてください。
- 2 次にバーナーから専用クッカーを取り外します。バーナーのプラスチックシェード部分を持ち、専用クッカーを反時計回りに回してロックを解除してください。この時、手が金属部分に触れないよう気を付けてください。使用後は非常に熱くなっているため、やけどする恐れがあります。また、コジーにも熱が伝わり、熱くなっているため、調理直後は十分に取り扱いに注意してください。取り外しにくい場合は、無理に外そうとせず、専用クッカーとバーナーを、完全に冷ましてから取り外し作業を行ってください。
- 3 やけどと中身の冷えを防止するため、プラスチックカバーを専用クッカーの底に装着します。本製品をその後またすぐに使用する場合は、バーナーにガスカートリッジを取り付けたまま水平で安定する場所に置いてください。

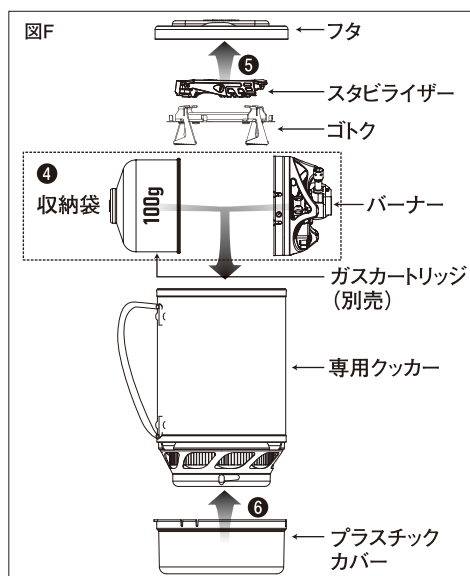
5

## ○ 使用後の収納について(運搬時)

- ① 使用後は、ガスカートリッジをバーナーから取り外してください。
- ② 本製品を取り外す際には、必ず火を止めて完全に冷ましてください。火の点いたまま、又は火を消してすぐに取り外し作業を行った場合、やけど等の重大な事故を引き起こす可能性があります。
- ③ 専用クッカーを冷ました後、洗ってよく乾かします。

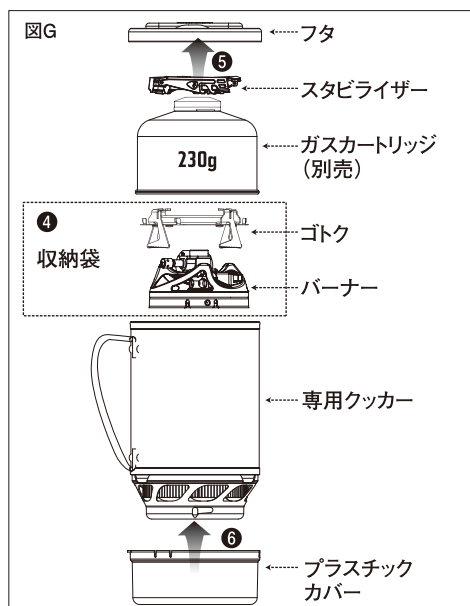
### ④ 100g ガスカートリッジを収納する場合

付属の収納袋にバーナーとゴトクを外したガスカートリッジを入れ、専用クッカーに横向きにして収納します。その上にゴトクを収納します。(図F)。



### 230g ガスカートリッジを収納する場合

付属の収納袋にバーナーとゴトクを入れ、専用クッカーにバーナーが下向きになるようにして収納します。その上にキャップを取り付けたガスカートリッジを正立の状態に入れます(図G)。



※専用クッカーにはガスカートリッジを収納することが可能ですが、必ずバーナーから取り外して収納してください。結合したままでは振動で火力調節つまみがゆるみ、ガス漏れする可能性があります。

※次に使用する時は、専用クッカー内にカートリッジが入っていない事を必ず確かめてください。誤ってカートリッジを加熱してしまうと爆発する恐れがあり大変危険です。

※ガスカートリッジは空になるまで絶対に捨てないでください。また熱から遠ざけた安全な場所で保管してください。

⑤ スタビライザーはフタに収納してください。

⑥ プラスチックカバーの三箇所の溝を専用クッカー側の溝の位置に合わせて取り付け、回して固定してください。

## ■ よくある質問

- トラブル内容：ガスカートリッジをバーナーに接続できない
- 原因1：ジェットボイル専用のガスカートリッジを使用していない。  
(解決法) ジェットボイル専用のガスカートリッジを使用してください。
  - 原因2：ガスカートリッジのねじ部分が傷んでいる。  
(解決法) 新しいガスカートリッジに取り替えてください。
  - 原因3：バーナーのバルブのねじ部分が傷んでいる。  
(解決法) 販売店、もしくは当社までご相談ください。

○トラブル内容：ガスが漏れている

- 原因1：火力調節つまみが完全に閉まっていない。  
(解決法) 火力調節つまみを完全に閉めてください。
- 原因2：ガスカートリッジが完全に接続されていない。  
(解決法) ガスカートリッジをバーナーの底部にねじを締める要領でしっかりと取り付けてください。この時、締めすぎに注意してください。
- 原因3：バーナーのOリングが傷んでいる。  
(解決法) 販売店もしくは当社までご相談ください。
- 原因4：バーナーのバルブ部分が傷んでいる。  
(解決法) 販売店もしくは当社までご相談ください。
- 原因5：ジェットボイル専用のガスカートリッジを使用していない。  
(解決法) ジェットボイル専用のガスカートリッジを使用してください。

○トラブル内容：点火しない

- 原因1：ガスカートリッジが空、もしくは空に近い。  
(解決法) 新品、又はある程度容量の残っているガスカートリッジと交換してください。
- 原因2：使用場所の気温が非常に低い。  
(解決法) 低温下ではガスが気化しにくくなります。両手でガスカートリッジを暖めてみてください。カートリッジは雪や氷の上で使用しないでください。
- 原因3：圧電点火装置が機能しない。  
(解決法) 圧電点火装置のワイヤーを中央に向けて、ペンチで折り曲げ、火花が飛びやすい適切な位置に調節します(ワイヤーの先端をバーナーヘッドから3mmの位置に合わせると火花が飛びやすくなります)。圧電点火装置の先端が炭化するなどして消耗している場合は、炭化している箇所をペンチでカットします。カットした長さ分のワイヤーを圧電点火装置ヘッドから引き出してペンチで折り曲げ、火花が飛びやすい位置に調節します。バーナーヘッドと圧電点火装置の間にゴミ等があれば取り除いてください。それでも点火しない場合は圧電点火装置を新しいものに交換するか、ライター等で点火を試みてください。
- 原因4：バーナーのガス吹き出し口が詰まっている。  
(解決法) 販売店もしくは当社までご相談ください。
- 原因5：ガスが十分にでない。  
(解決法) “とろ火”調理も可能な火力調整機能が備わっているため、ガスを十分に出すには、火力調整つまみを約2回転(360度×2回)回してください。

○トラブル内容：ストーブが炎上した

- 原因1：本体を使用中に移動させた。  
(解決法) 使用中は絶対に揺すったり傾けたりしないでください。
- 原因2：ジェットボイル専用のガスカートリッジを使用していない。  
(解決法) ジェットボイル専用のガスカートリッジを使用してください。
- 原因3：ガスカートリッジがきちんと接続されずガスが漏れている。  
(解決法) ガスカートリッジをきちんと接続してください。

○トラブル内容：消火できない。

- 原因1：バーナーが傷ついている。  
(解決法) 火力調節つまみをできるだけ強く締めて火を吹き消し、火の気のない場所で素早くガスカートリッジからバーナーを取り外してください。その後、販売店もしくは当社までご相談ください。