

■ 廃棄方法

○廃棄方法はお客様の自治体の収集方法に従ってください。

■ アフターサービス

お問い合わせいただきました本製品は万全を期して製造しておりますが、万一不備な点がございましたら、お問い合わせいただいた販売店、もしくは下記の弊社窓口までご連絡ください。

製造上の欠陥による不具合の場合は無償で交換させていただきます。なお、修理、交換等の要否につきましては、弊社の裁量にて判断させていただきます。

なお、以下のような原因での破損、不良につきましては保証いたしませんのでご了承ください。

- 本製品の誤った使用方法によるもの
- 間違ったお手入れ、保管方法、経年変化による素材劣化
- 乱暴な取り扱いによるもの
- その他、製造上の欠陥以外の原因によるもの

破損時は弊社にて診断をして、修理が可能な場合はご要望により有償にて修理をさせていただきます。

本製品は日本国内でガス器具を販売するために必要な検査に合格したもので、それを証明するプレートを本体に取り付けています。プレートに表示された製造番号で検査に合格した正規品であることを管理していますので、プレートは破棄せずに大切に保管してください。プレートが無い場合は検査を受けた正規品と判断できないため、修理をお断りする場合があります。

■ 仕様・サイズ

品番	: #1824392	重量	: 約95g (バーナー部のみ)
品名	: ジェットボイル®マイティーモ	寸法	: 使用時/直径 10.9 cm × 高さ 9.5 cm
材質	: バーナー/ステンレス鋼 スタビライザー/ナイロン	寸法	: 収納時/直径 5.1 cm × 高さ 7.6 cm
付属品	: スタビライザー、収納袋	出力	: 約 2,519kcal
		ガス消費量	: 約 215g/h ※周囲温度20℃、水温20℃、海拔64m、無風のとき ※自然状況により沸騰するまでの時間は変動する場合があります。

■ その他

本製品の仕様、デザインは予告なく変更されることがあります。また、重量などのスペックには誤差が生じる場合があります。


JETBOIL
取扱説明書

ジェットボイル®マイティーモ

JETBOIL® MightyMo

この度はお問い合わせいただき、誠にありがとうございます。この取扱説明書(以下「本説明書」といいます)は本製品の正しい取扱方法を説明しています。ご使用前に本説明書をよくお読みいただき、正しい使用方法をご確認ください。

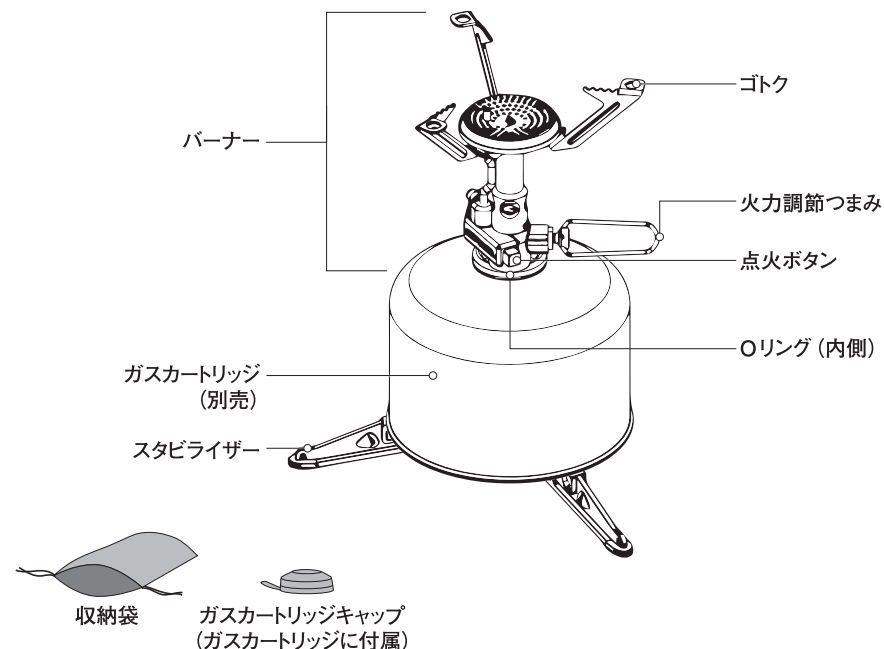
なお、ご不明な点等ございましたら、販売店もしくは(株)モンベル カスタマー・サービスまでお問い合わせください。本説明書は大切に保管してください。

■ 特長

本製品は、とろ火から強火まで幅広い火力調整機能と、低温(-6℃まで)で安定した火力を発揮するサーモレギュレーターを搭載した調理用ガスバーナーです。

ジェットボイルのオプションクッカー(1.5L クッキングポット、フラックスリングフライパン)が使用できるようにデザインされたゴトクは、折りたたみも可能で収納時にはコンパクトになります。

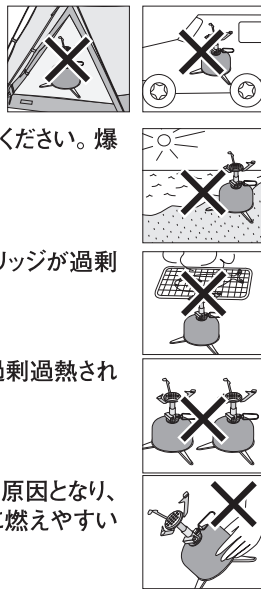
■ 各部の名称



安全上の注意 必ずお読みください

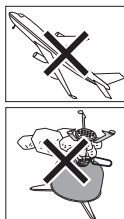
危険 人が死亡または重傷を負う危険が差し迫って生じることが想定される内容です。

- ガスの燃焼によって一酸化炭素が排出されます。一酸化炭素により死亡または脳障害を引き起こす可能性があるため、本製品は風通しのよい屋外で使用してください。テント内、車内、室内など、換気ができない場所では絶対に使用しないでください。
- ガスカートリッジは熱や直射日光、また発火の原因となるものに近づけないでください。爆発する危険性があります。
- セラミック製品や鉄板、網等をバーナーに使用しないでください。ガスカートリッジが過剰過熱され爆発する恐れがあります。
- ガスカートリッジを2つ以上並べて使用しないでください。ガスカートリッジが過剰過熱され爆発する恐れがあります。
- 加熱中に本体を持ち上げたり傾けることは厳禁です。ガスが吹き出し炎上する原因となり、重度のやけどを負う危険性があります。また、使用中は半径1メートル以内に燃えやすい物を置かないでください。火が燃え移る危険性があります。
- 本製品は決して分解、改造しないでください。本説明書を読んでも問題が解決しない場合は販売店、もしくは当社までお問い合わせください。
- ガスカートリッジ全体を風防などで絶対に囲まないでください。ガスカートリッジが加熱され爆発する恐れがあります。
- 40℃以上の高温な場所では使用しないでください。
- ガスカートリッジのガスを吸い込むと酸欠の為、窒息死する恐れがあります。
- 本製品にはJETBOILの専用ガス容器(ガスカートリッジ)型式「JB-100」をご使用ください。それ以外のガスカートリッジを使用した場合、ガス漏れによる出火・爆発の危険性があります。また、他社製のガスカートリッジを使用すると高い濃度の一酸化炭素が排出される恐れがありますので使用しないでください。
- ガスカートリッジは正しく取り付けてください。確実に取り付けていないと燃焼中にガスが漏れ炎上する恐れがあります。



警告 場合により人が死亡または重傷を負う可能性が想定される内容です。軽傷または物的損害が発生する頻度が高いことが想定される内容です。

- ガスカートリッジの航空機への持ち込みは託送・手荷物とも禁止されています。
- ガスカートリッジは必ず水平で安定する場所で使用してください。



- ガスカートリッジは幼児の手の届かない所に保管してください。



- ガスカートリッジの運搬・保管は直射日光を避け、40℃以下で湿気の少ない風通しのよい場所にキャップをして保管してください。特に車のダッシュボードやトランクルームは爆発の危険がありますので、絶対に放置しないでください。
- ガスカートリッジに衝撃を与えることは厳禁です。また、時々点検し、サビが出たものは早めに使い切ってください。
- ガスカートリッジを廃棄する際は、必ずガスを使い切った後、お住いの自治体の分別方法に従って捨ててください。別売の「クランチット」をご使用頂くと簡単にガス抜きと、必要に応じて穴開けも可能です。
- 使用前にOリングに損傷が見つかった場合は本製品の使用を停止してください。Oリングの損傷部分よりガスが漏れ、出火の原因となる恐れがあります。
- 使用限度(直径20cm)を超えた調理器具を使用しないでください。またスタビライザーは必ず装着して使用してください。
- 鍋などに入れた液体や食材が吹きこぼれないよう、火の加減には特に注意を払ってください。やけどの原因となる恐れがあります。
- 調理器具をのせる前にバーナーを点火してください。点火作業は手をできるだけ伸ばして行い、バーナーに顔を近づけないよう注意してください。バーナーから勢いよく火が吹き出しやけどを負う危険性があります。

注意 人が傷害を負ったり物的損害の発生が想定される内容です。

- 本製品の使用中はそばを離れないでください。
- 本体は、可燃物、ガソリン、引火性のある気体や液体が近くないところで保管してください。燃焼の妨げになることや、換気の妨げをしないでください。ガスカートリッジと本体を取り付ける前に、ガスカートリッジと本体の間のシール部(Oリング)が正常に取り付けられているか確認してください。
- ガスカートリッジは必ず風通しがよく、火やガス器具などの種火、電気白熱ヒーターなどの発火の元になるものがなく、人のいない室外で交換してください。
- 本製品を収納する際は十分に温度が下がっていることを確認して収納してください。また、緊急時以外は本製品に水をかけたりしないでください。急激に温度が変化し、本製品の破損・変形の原因になります。
- 乱暴な取り扱いはケガや本体の破損の原因となります。
- 圧電点火装置(イグナイター)は、高所や低温下では機能しないことがあります。実際の山行やキャンプなどでは、必ず予備のマッチやライターを(電子着火式ではないタイプ)を携帯してください。

使用前の点検 使用にあたっては、毎回必ず次のことを確かめてください。

- 破損箇所がないか
- 圧電点火装置が機能するか
- 正常に燃焼するか
- ガス漏れがないか

■ 使用方法

○ バーナーの組み立て

組み立て前の確認

はじめに、バーナーの火力調節つまみを時計回りに回し、しっかりと閉まっているかどうか、またOリング(ガスカートリッジと接合する部分のゴムリング)にゴムの付着や亀裂などの損傷がないかを確認してください。

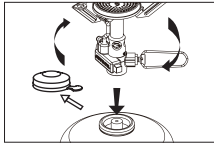
ゴトクのセット

ゴトクを押し上げて上向きにセットします。

ガスカートリッジの取り付け

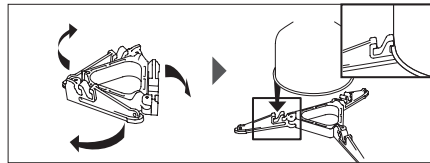
ガスカートリッジのキャップを外してください(キャップは捨てないでください)。ガスカートリッジを水平で安定する場所に置いて、手でしっかり固定し、バーナーを垂直に時計回りにねじ込み、確実に取り付けます。ねじ込む際はすばやく、自然に止まるよりややきつく締めてください。ただし締めすぎに注意してください。

※ガスカートリッジを斜めにした状態で取り付けると、液体ガスが噴出する恐れがあり大変危険です。必ず、水平で安定する場所に置いて取り付けてください。※ガスカートリッジの取り付けが緩いと燃焼中にガスが漏れ炎上する恐れがあります。※取り付けの際は、圧電点火装置に手が触れないように気を付けてください(圧電点火装置のワイヤー角度が変わると点火しにくくなる場合があります)。



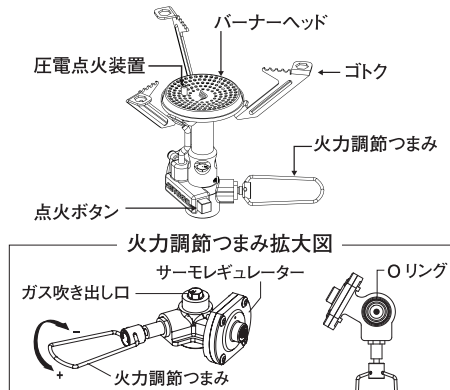
スタビライザーの取り付け

スタビライザーを広げ、ガスカートリッジに取り付けます。組み立てたバーナーは、水平で安定した、熱くない場所に置いてください。



○ 点火

バルブを開く前に点火ボタンを押して火花が散るか確認してください。圧電点火装置とバーナーヘッドの間に火花が散らない場合はメンテナンスの項目を参照してください。点火する際は、火力調整つまみを反時計回りにまわしながらガスが出ている音があるまでバルブを開き、点火ボタンを火がつくまで押します。バーナーが点火している時は製品を動かしたり、移動させたり、傾けたりしないでください。ガスが噴出したり、火が燃え広がる可能性があります。※調理器具をのせる前にバーナーを点火してください。※調理器具の空焚きは絶対にしないでください。



○ 消火

火力調整つまみを時計回りに回して閉めます。火を確実に消し、またガス漏れを防ぐため、しっかりと閉めてください。

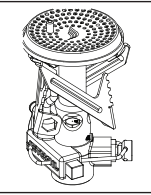
○ 収納

- 1 調理器具をバーナーから下ろし、バーナーを冷まします。金属部分は熱くなっています。火傷に注意してください。
- 2 ガスカートリッジを取り外します。ガスカートリッジにはキャップを取り付けて、熱や直射日光、また引火の原因となるものから離しておいてください。
- 3 火力調節つまみを折り畳みます。ゴトクを折りたたみます。スタビライザーを折りたたみます。
- 4 バーナーとスタビライザーを収納袋に入れます。

※バーナーを取り外す際は、必ず火を止めて完全に冷ましてください。火の点いたまま、または火を消してすぐに取り外し作業を行った場合、火傷等の重大な事故を引き起こす可能性があります。

※ガスカートリッジは空になるまで絶対に捨てないでください。また熱から遠ざけた安全な場所で保管してください。

※ガスカートリッジを長期間保管する場合は、紫外線によるパッキンの劣化を防ぐため、キャップを取り付けて保管してください。



■ ジェットボイル専用クッカー(別売)との組み合わせ

別売の1.5Lクッキングポットやフラックスリングフライパンと組み合わせて使うと、より効率的な調理をすることができます。ご使用の際は、ゴトクがフラックスリング内に収まっていることを確認してご使用ください。なお、下記クッキングシステムの専用クッカーは、本製品のゴトクとサイズが合わないため使用しないでください。

- ZIP (ジップ)
- PCS FLASH (フラッシュ)
- フラッシュライト
- マイクロモ
- ジェットボイルMiniMo (ミニモ)
- SUMO (ジップ)
- スペアカップ
- コンパニオンカップ

よくある質問

○トラブル内容：ガスカートリッジをバーナーに接続できない

- 原因1：ジェットボイル専用のガスカートリッジを使用していない。
(解決法) ジェットボイル専用のガスカートリッジを使用してください。
- 原因2：ガスカートリッジのねじ部分が傷んでいる。
(解決法) 新しいガスカートリッジに取り替えてください。
- 原因3：バーナーのバルブのねじ部分が傷んでいる。
(解決法) 販売店、もしくは当社までご相談ください。

○トラブル内容：ガスが漏れている

- 原因1：火力調節つまみが完全に閉まっていない。
(解決法) 火力調節つまみを完全に閉めてください。
- 原因2：ガスカートリッジが完全に接続されていない。
(解決法) ガスカートリッジをバーナーの底部にねじを締める要領でしっかりと取り付けてください。この時、締めすぎに注意してください。
- 原因3：バーナーのOリングが傷んでいる。
(解決法) 販売店もしくは当社までご相談ください。
- 原因4：バーナーのバルブ部分が傷んでいる。
(解決法) 販売店もしくは当社までご相談ください。
- 原因5：ジェットボイル専用のガスカートリッジを使用していない。
(解決法) ジェットボイル専用のガスカートリッジを使用してください。

○トラブル内容：点火しない

- 原因1：ガスカートリッジが空、もしくは空に近い。
(解決法) 新品、又はある程度容量の残っているガスカートリッジと交換してください。
- 原因2：使用場所の気温が非常に低い。
(解決法) 低温下ではガスが気化しにくくなります。両手でガスカートリッジを暖めてみてください。カートリッジは雪や氷の上で使用しないでください。
- 原因3：圧電点火装置が機能しない。
(解決法) 圧電点火装置のワイヤーを中央に向けて、ペンチで折り曲げ、火花が飛ぶように適切な位置に調節します(ワイヤーの先端をバーナーヘッドから3mmの位置に合わせると火花が飛びやすくなります)。圧電点火装置の先端が炭化するなどして消耗している場合は、炭化している箇所をペンチでカットします。カットした長さ分のワイヤーを圧電点火装置ヘッドから引き出してペンチで折り曲げ、火花が飛ぶ位置に調節します。バーナーヘッドと圧電点火装置の間にゴミ等があれば取り除いてください。それでも点火しない場合は圧電点火装置を新しいものに交換するか、ライター等で点火を試みてください。
- 原因4：バーナーのガス吹き出し口が詰まっている。
(解決法) 販売店もしくは当社までご相談ください。

○トラブル内容：バーナーが炎上した

- 原因1：本体を使用中に移動させた。
(解決法) 使用中は絶対に揺すったり傾けたりしないでください。
- 原因2：ジェットボイル専用のガスカートリッジを使用していない。
(解決法) ジェットボイル専用のガスカートリッジを使用してください。
- 原因3：ガスカートリッジがきちんと接続されずガスが漏れている。
(解決法) ガスカートリッジをきちんと接続してください。

○トラブル内容：消火できない。

- 原因1：バーナーが傷ついている。
(解決法) 火力調節つまみをできるだけ強く締めて火を吹き消し、火の気のない場所で素早くガスカートリッジからバーナーをとりはずしてください。その後、販売店もしくは当社までご相談ください。

お手入れ方法

間違ったお手入れ方法や保管方法は本製品の寿命を縮めます。使用後や保管時は以下の点を参考にしてください。

- 日常の点検・手入れは必ず行ってください。
- 使用前にOリングに損傷が見つかった場合は本製品の使用を停止してください。Oリングの損傷部分よりガスが漏れ、出火の原因となる恐れがあります。
- バーナー部分が汚れたら布等でふいて掃除してください。
- 故障または調子の悪いものは絶対に使用しないでください。

保管方法

- ガスカートリッジをご家庭で保管する時はキャップを付けて保管してください。
- 雨露、塩害、粉塵、直射日光、紫外線、高温、多湿を受けることがない、風通しの良い乾燥した場所で保管してください。
- 直射日光に曝される車の中などの高温となる場所に本製品を放置しないでください。変形や損傷の原因になります。
- 子供の手の届かないところに保管してください。
- 火気を近づけないでください。