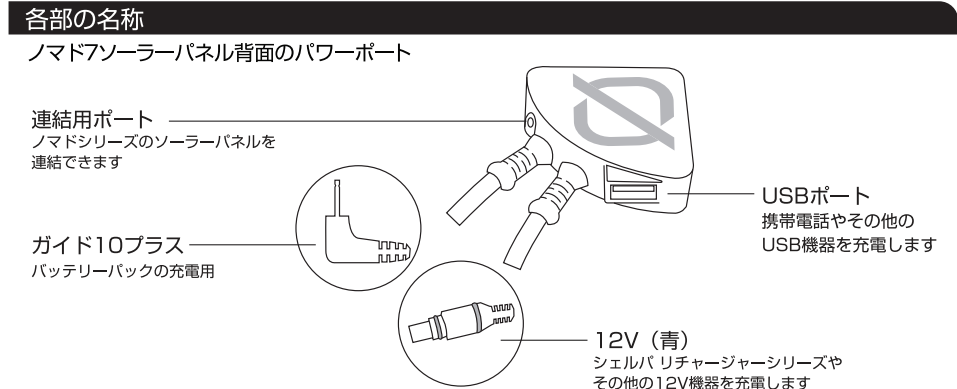


仕様	
使用について	出力
充電時間 ●ガイド10プラス バッテリーパック ……約2~4時間 ●スイッチ8 リチャージャー ……約3.75~6時間 ●USB機器(携帯電話、MP3プレイヤー) ……約1~3時間	●ミニソーラーポート：6-7.5V、最大1A(7W)まで ●ソーラーポート：15V、最大0.3A(5W)まで ●USB出力：5V、最大1A(5W)まで
ソーラーパネル仕様	その他
単結晶シリコン型	●サイズ(収納時)：16.5cm(横)×24.1cm(縦)×3.8cm(厚み) ●保証期間：1年 ●安全規格：FCC ●最適作動温度域：-17~48℃
●最大出力 ……7 W ●開放電圧 ……6.5-7V ●変換効率 ……17-18%	

**ソーラーパネルについて**  
本製品のソーラーパネルの出力は、光の強さに比例して電流が発生し、ソーラーパネルの温度により発生する電圧が若干変わる特性があります。そのため実際に使用する際には、日射の強さやソーラーパネルの温度の変化に伴い、発電量が変化します。

※商品仕様、デザインは予告なく変更する場合があります。重量などのスペックに誤差が生じる場合があります。



**危険** 人が死亡または重傷を負う危険が差し迫って生じることが想定される内容です。

■バッテリーを併用する際には十分に注意してください。  
バッテリーを併用する際には、バッテリーの取扱説明書を十分に読み、特性・安全上の注意を十分ご理解の上お使いください。バッテリーは大電流を流すことができるため、取り扱いを誤ると重大事故につながる恐れがあります。

■水中や常に水に浸かるような場所では使用しないでください。  
感電や漏電、事故の原因となります。

■接続作業は乾燥した状態で行ってください。  
本製品や設置場所・衣服が濡れている場合は感電する恐れがありますので接続を行わないでください。

**警告** 人が死亡または重傷を負う可能性が想定される内容です。  
軽傷または物的損害が発生する頻度が高いことが想定される内容です。

■火気を近づけないでください。  
本製品の一部は可燃性です。破損や火災の原因となります。

■発電以外の用途には使用しないでください。  
感電や火災、事故の原因となります。

■分解や改造を行わないでください。  
感電や火災、事故の原因となります。

■確実に固定して使用してください。  
風圧や積雪などに耐える強度がない場所には設置しないでください。固定が不十分な状態で使用されると、落下による破損や事故の原因となります。

■本製品のソーラーパネルやケーブルに傷を付けないでください。また、無理な力が加わらないようにしてください。  
感電や漏電、事故の原因となります。

■鏡やレンズなどで光を当てないでください。  
本製品は平面非集光形です。鏡やレンズで光を当てると破損や事故の原因となります。

■洗剤や薬品で本製品を清掃しないでください。  
部材が変質し、絶縁機能を失い、感電や事故の原因となります。

■異常や破損した状態で使用しないでください。  
感電や漏電、事故の原因となります。

■他の機器を接続する場合は十分に注意してください。  
接続する機器の取扱説明書を十分に理解して接続してください。誤った接続方法は感電や漏電、事故の原因となります。

■子供が近づかない場所に設置してください。  
落下による事故や感電の原因となります。

■その他  
人命に関わる設備、機器および高度な信頼性を必要とする設備、機器での使用は絶対にしないでください。

**注意** 人が障害を負ったり物的損害の発生が想定される内容です。

■ソーラーパネルに硬いものを落とさないでください。  
破損の原因となります。

■接続する機器によっては、登録内容のメモリーが突然消失する可能性があります(接続する機器の取扱説明書をご覧ください)。接続する機器の登録内容は必ずバックアップを取ってからご使用ください。本製品の使用に際して、登録内容などの保障は一切いたしませんので、あらかじめご了承ください。

**メンテナンス**

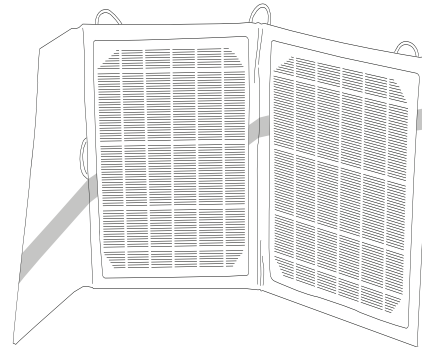
●木の葉や鳥の糞などがソーラーパネルの受光面に付着した場合は、すみやかに取り除いてください。  
●ソーラーパネルが汚れている場合は、柔らかい布やスポンジに水を少量含ませて拭き取ってください。

※商品仕様、デザインは予告なく変更する場合があります。重量などのスペックに誤差が生じる場合があります。

**NOMAD 7 SOLAR PANEL**  
ノマド 7 ソーラーパネル

## 取扱説明書

輸入販売元  
**株式会社 モンベル**  
本社 〒550-0013 大阪市西区新町2-2-2  
商品についてのお問い合わせはカスタマーサービスまで  
Tel. 06-6531-3544 フリーコール：☎ 0088-22-0031  
モンベルホームページ <http://www.montbell.jp>  
We proudly support Tifie Humanitarian  
[WWW.TIFIE.ORG](http://WWW.TIFIE.ORG)



07-261-130820

**FAQ(よくある質問)**

●本製品自体は蓄電できるのですか？  
いいえ。本製品は日光に当たっているときにしか発電しません。最大限の発電を得るためには、本製品を太陽に向けてください。こうすることによって、太陽発電の効率が高まります。また、曇りや窓ガラスは発電効率を低下させますのでご注意ください。太陽光エネルギーを蓄えたい場合は、本製品とガイド10プラスバッテリーパックを組み合わせでお使いください。

●本製品から直接充電できる機器はどんなものがありますか？  
携帯電話やGPS、iPodなどのUSB機器や12V機器をお使いになれます。USB機器と12V機器を同時に充電できますが、充電速度は遅くなります。

●防水仕様ですか？  
パネルは耐候性に優れており、多少の雪や雨にさらされても問題ありません。

●携帯電話がうまく充電できないのですが…。  
携帯電話の種類によっては、恒常的で一定した電力を必要とします。パネルの角度を調節するとともに、プラグを携帯電話に押し直してみてください。ほとんどの充電トラブルは、ゴールゼロのガイド10プラスバッテリーパックのような充電器を用いることで解決できます。

●複数の本製品を連結して使用することはできますか？  
はい。複数のパネルを使用することで充電時間を短縮することができます。一度に最大4枚までパネルを連結することが可能です。

07-261-130820

## 製品の特徴



**ハンギング**  
製品上部にワイヤーが付いており、  
収納時や使用時に吊り下げるのに便利です。

**保護**  
充電電池は透明なカバーケースでしっかり保護されます。

**他の電子機器を直接充電**  
USB出力ポートから電子機器を充電できます。

**点灯**  
LEDフラッシュライト搭載。

## 使用方法

### パソコンなどのUSBポートやソーラーパネルから充電電池を充電する

1. 製品本体および単4型充電電池用アダプターに記されている充電電池のプラス(+)、マイナス(-)の向きに注意して、ニッケル水素充電電池4本をケースに装着してください。
2. ゴールゼロ社製のノマドソーラーパネルやパソコンなどのUSBポートと本製品の充電ポートをケーブルで接続し、充電してください。(電源スイッチがどの位置になっていても充電可能です。右図①)

### 充電した充電電池で他の電子機器を充電する

1. 充電済みのニッケル水素充電電池4本を、製品本体および単4型充電電池用アダプターに記されている充電電池のプラス(+)、マイナス(-)の向きに注意して装着してください。
2. 電源スイッチをオンにします(右図①)
3. 本製品のUSB出力ポート(右図③)と、充電したい電子機器を充電用ケーブルで接続します。

## 各部の名称と使い方

### ① 電源スイッチ

出力する際は電源スイッチをオン( | )にし、LEDフラッシュライトを点灯させる場合は💡マークにスイッチを切り替えます。使用しないときや保管時はオフ(O)にしてください。

### ② インジケータライト

電源の状態や、充電状況を知らせます(下図を参照してください)。

### ③ USB出力ポート(本製品からの充電[出力])

USB機器充電用の標準USBケーブルに対応しています。使用する際は、電源スイッチをオン( | )にしてください。

### ④ LEDフラッシュライト

一度の充電で100時間以上点灯します。点灯させる際は電源スイッチを💡マークに切り替えます。

### ⑤ ソーラー充電ポート(充電電池への充電[入力])

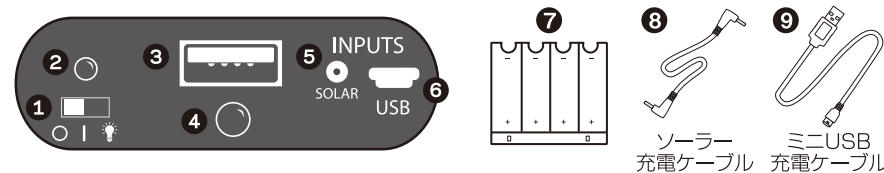
付属のソーラー充電ケーブルを使用しゴールゼロ社製ノマド3.5ソーラーパネルから充電します。  
※ノマド7ソーラーパネルにはあらかじめソーラー充電ケーブルが組み込まれており、ケーブルを接続することで充電が可能です。

### ⑥ ミニUSB充電ポート(充電電池への充電[入力])

付属のミニUSB充電ケーブルを使用しパソコンなどのUSBポートと接続して充電します。

### ⑦ 単4型充電電池用アダプター

単4型充電電池を充電する際にケースに取り付けるアダプターです。



### インジケータライトおよびモードの説明

ノマド 3.5ソーラー パネルから充電するとき	ノマド 7ソーラー パネルから充電するとき	出力時	○ - オフ - 充電可能   - オン - USB出力可能
赤色(点滅) 0-50%	赤色(遅い点滅) 0-50%	緑色(点灯) 残量多	💡 - ライト - LEDライトが点灯、 出力はできません。
緑色(点滅) 50-100%	緑色(遅い点滅) 50-80%	黄色(点灯) 残量小	・保管時はスイッチをオフにしてく ださい。 ・スイッチがどの位置でも充電電池へ 充電できます。
	緑色(早い点滅) 80-100%	赤色(点灯) 残量なし	
充電所要時間: 良好な太陽光で約6時間	充電所要時間: 良好な太陽光で約3時間		
USB電源からの充電所要時間は約8時間			

## 仕様

### 使用について

#### 充電時間

- USB電源から.....約8~10時間
- ノマド3.5ソーラーパネルから.....約6~8時間
- ノマド7ソーラーパネルから.....約2~4時間

### 適応充電電池(別売)

- ニッケル水素充電電池 単3型または単4型  
※アルカリ乾電池、マンガン電池は使用しないでください。
- ※電池は必ず4本をセットで使用してください。
- ※充電電池の取り扱いには充電電池の取扱説明書をご覧ください。

### 入力

- ミニUSB充電ポート: 5V 0.7A (3.5W)まで
- ソーラー充電ポート: 6.5V 1.5A (7W)まで

### 出力

- 標準USBポート: 5V 1.0A (5W)まで
- フラッシュライト: 100mW白色LED、100時間以上点灯

### その他

- 重量(充電電池を除く): 60g
- サイズ: 6.4cm×10.2cm×1.8cm
- 保証期間: 1年
- 安全規格: FCC, CE
- 使用可能温度域: 0~40°C

## FAQ(よくある質問)

### ●どのような充電電池を充電できますか？

単3型か単4型のニッケル水素充電電池を充電することができます。それ以外の、アルカリ電池やマンガン電池などは使用しないでください。また、必ず同じサイズ、同じ種類の充電電池4本を同時に充電してください。必ずしもすべての充電電池が空の状態である必要はありません。

### ●どのように充電するのですか？

ソーラーパネルから……ゴールゼロ社製ノマド3.5ソーラーパネルもしくはノマド7ソーラーパネルと、本製品を充電ケーブルで接続して充電します。

USBから……パソコンなどのUSBポートから、もしくはゴールゼロ社製のパワーバックから充電します。

### ●本製品で充電電池を充電しながら、同時にUSB出力ポートから他の電子機器を充電することはできますか？

できません。故障の恐れがありますので、本製品への充電(入力)と同時に他の製品への充電(出力)はしないでください。他の電子機器を充電する場合は、本製品の充電(入力)ポートからケーブルは抜いてください。

### ●スマートフォンを充電することができないのですか？

スマートフォンの純正ケーブルで充電できない場合は、本製品に付属しているミニUSB充電ケーブルをご使用ください。その際、使用する機器に合わせて市販のミニUSB(充電専用)変換コネクタにてマイクロUSB等に交換してください。

### ●充電電池を満充電させることが出来ないのですか？

充電電池の劣化により電池容量が低下している可能性があります。ご使用されるニッケル水素電池は同一時期に購入されたものを同一条件で使用するようにしてください。また、使用条件や保管条件によって充電電池の劣化速度が変わります。

### ●防水仕様ですか？

本製品は多少の雨に耐えることはできますが、防水仕様ではありません。直射日光や激しい風雨などにさらさないように注意してください。お使いになる前に差込み口が濡れていないことを必ずご確認ください。

### ●製品はどのように保護されていますか？

内蔵されている管理システムが充電電池の過充電や過放電を防ぎます。USB出力は必要な電流量だけを供給します。

## 対応可能機器

### 一般的なUSB充電が可能な12V電子機器

- ・携帯電話
- ・スマートフォン
- ・タブレット
- ・GPS
- ・MP3プレイヤー など

電子機器の仕様によっては充電できないこともあります。詳しくはご使用の電子機器の取扱説明書をご覧ください。

※商品仕様、デザインは予告なく変更する場合があります。重量などのスペックに誤差が生じる場合があります。

### 下記のゴールゼロ製品と併せて

ご使用いただけます。

- ・ノマド ソーラーパネルシリーズ
- ・ルナ



## 危険

人が死亡または重傷を負う危険が差し迫って生じることが想定される内容です。

#### ■火気を近づけないでください。

本製品の一部は可燃性です。破損や火災の原因となります。

#### ■水中や常に水に浸かるような場所では使用しないでください。

感電や漏電、事故の原因となります。

#### ■ショートさせないでください。

スパークにより引火爆発や火災の原因となります。

#### ■分解や改造を行わないでください。

感電や火災、事故の原因となります。

#### ■高温下で使用しないでください。

変形、発火、破裂、火災、故障の原因となる場合があります。



## 警告

人が死亡または重傷を負う可能性が想定される内容です。  
軽傷または物的損害が発生する頻度が高いことが想定される内容です。

#### ■異常や破損した状態で使用しないでください。

感電や漏電、事故の原因となります。

#### ■重い物の下に置いたり、落下させて衝撃を与えないでください。

発熱、発火、破裂の原因となる場合があります。

#### ■寝袋や布団などに覆われた状態で使用しないでください。

発熱や火災の原因となります。

#### ■ケーブルを踏みつけたり痛めたりしないでください。

感電、発熱、火災の原因となる場合があります。

#### ■電子レンジや高圧容器には入れないでください。

爆発や火災を招く危険性があります。

#### ■子供が近づかない場所に設置してください。

小さなパーツの誤飲や感電など、思わぬアクシデントの原因となる場合があります。

#### ■他の機器を接続する場合は十分に注意してください。

接続する機器の取扱説明書を十分に理解して接続してください。誤った接続方法は感電や漏電、事故の原因となります。

#### ■その他

人命に関わる設備、機器および高度な信頼性を必要とする設備、機器での使用は絶対にしないでください。



## 注意

人が障害を負ったり物的損害の発生が想定される内容です。

■接続する機器によっては、登録内容のメモリーが突然消失する可能性があります(接続する機器の取扱説明書をご覧ください)。接続する機器の登録内容は必ずバックアップを取ってからご使用ください。本製品の使用に際して、登録内容などの保障は一切いたしませんので、あらかじめご了承ください。

■家庭用AC電源(コンセント)から、アダプターなどを使用して直接充電しないでください。故障の原因になります。

## 保管について

●雨露、粉塵、直射日光、高温、多湿を受けることがない、風通しの良い場所に保管し、横倒しの状態や落下しやすい場所では保管しないでください。

●子供がふれることのない場所に保管してください。

●火気を近づけたり、ショートさせないでください。



**GUIDE<sup>TM</sup> 10 PLUS**  
BATTERY PACK  
ガイド10プラス バッテリーパック

## 取扱説明書

### 充電用電池専用

本製品に充電電池は付属していません。

輸入販売元

株式会社 **モンベル**

本 社 〒550-0013 大阪市西区新町2-2-2

商品についてのお問い合わせはカスタマー・サービスまで

Tel. 06-6531-3544 フリーコール: ☎ 0088-22-0031

モンベルホームページ <http://www.montbell.jp>

We proudly support Tifie Humanitarian  
[WWW.TIFIE.ORG](http://WWW.TIFIE.ORG)

07-248-1408